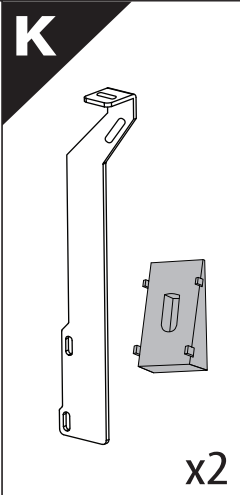
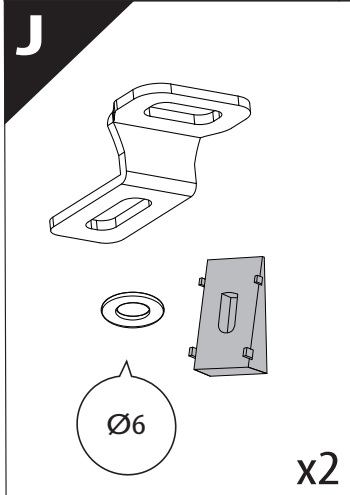
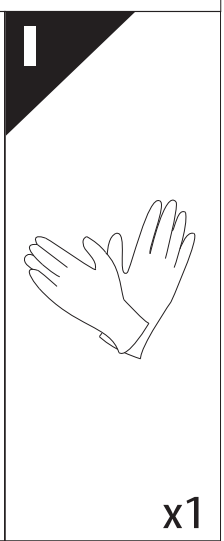
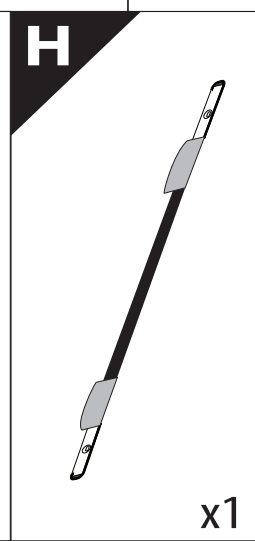
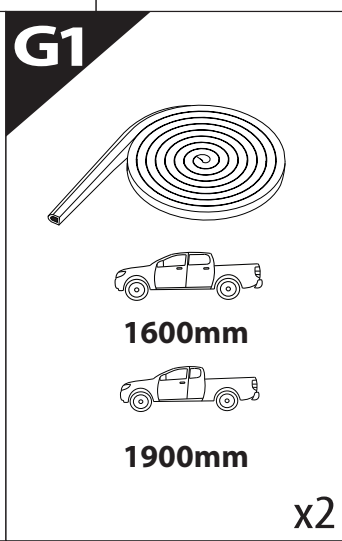
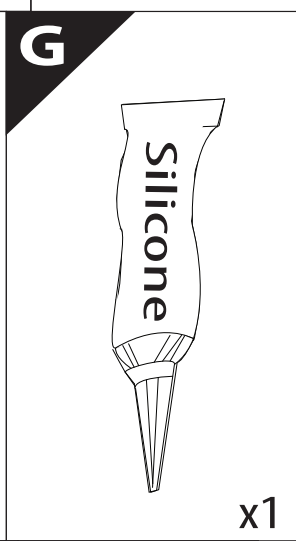
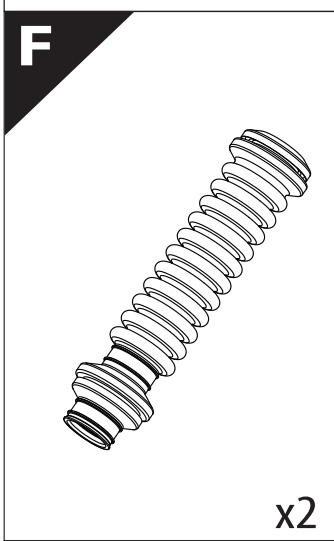
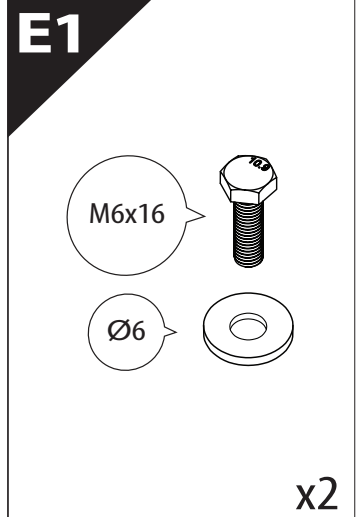
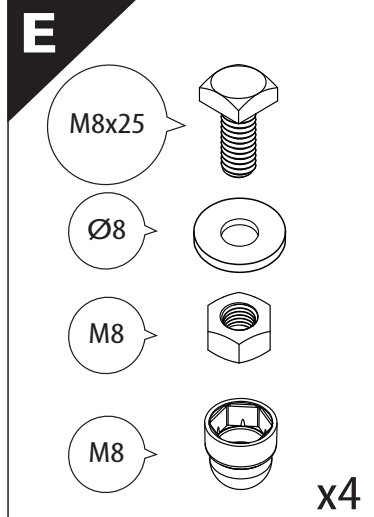
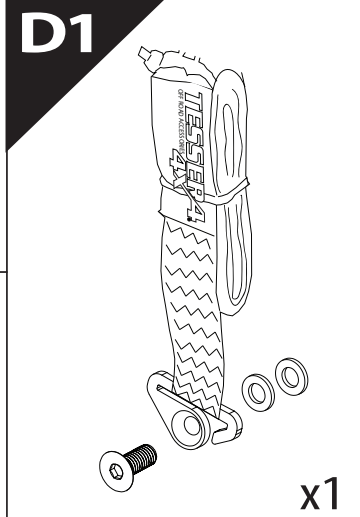
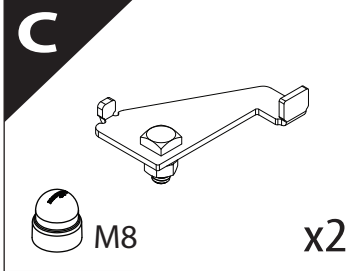
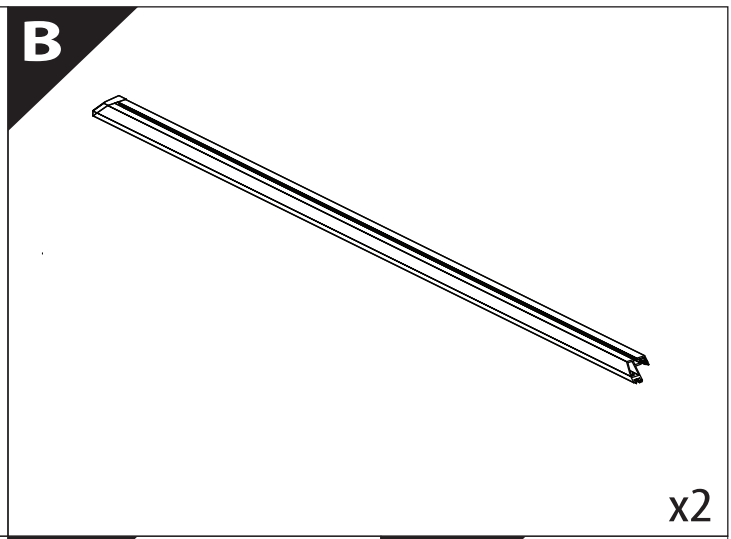
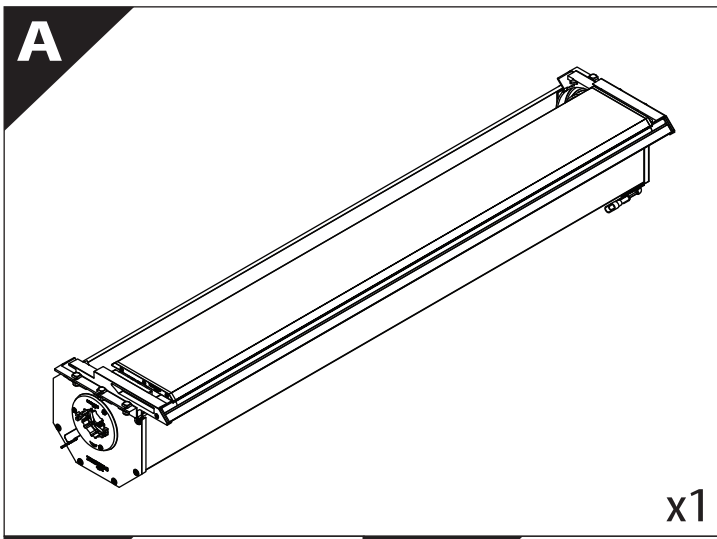
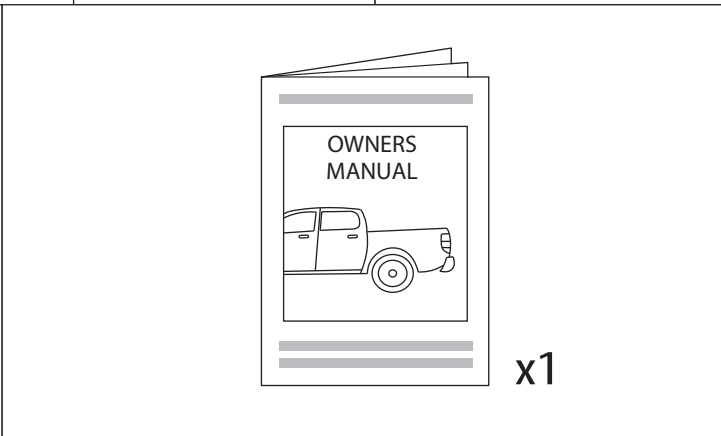
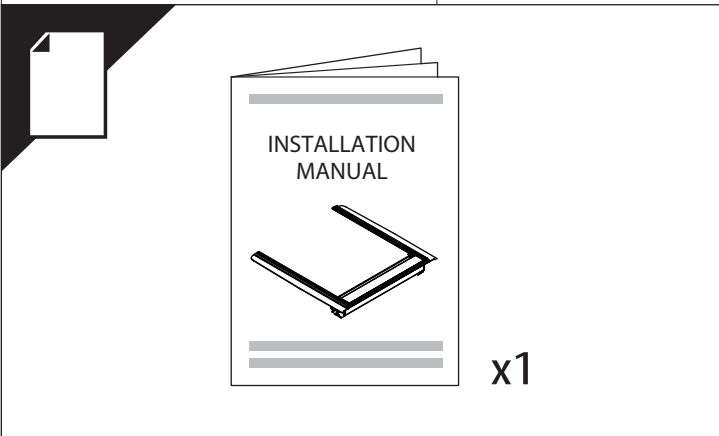
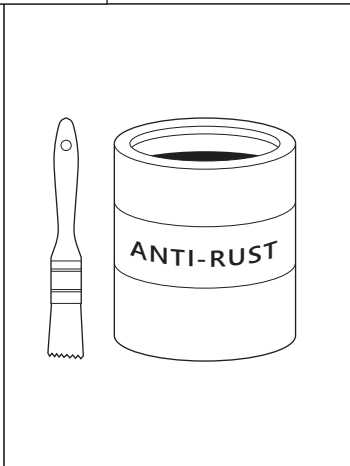
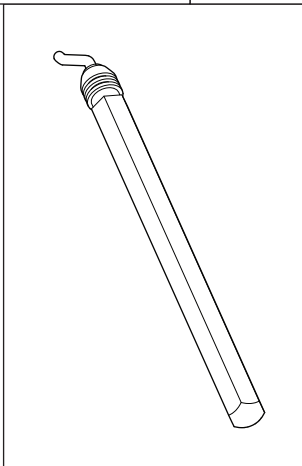
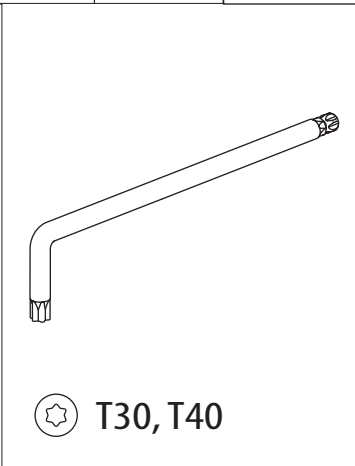
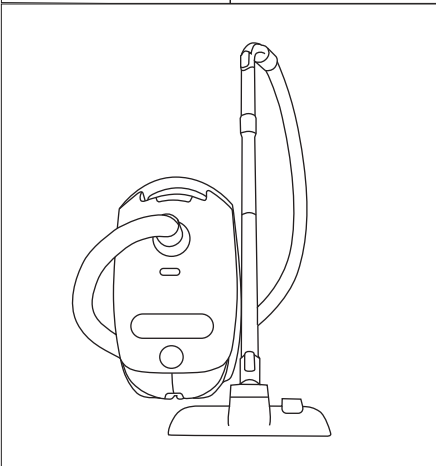
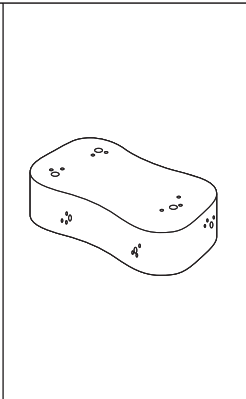
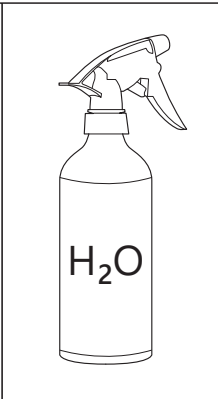
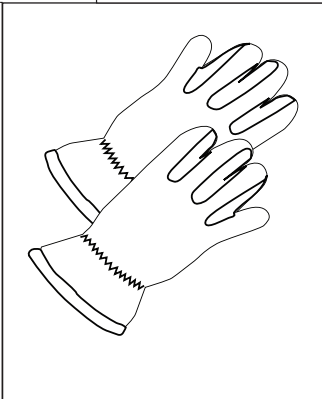
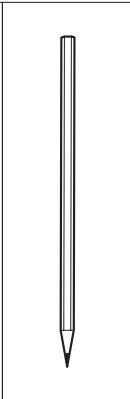
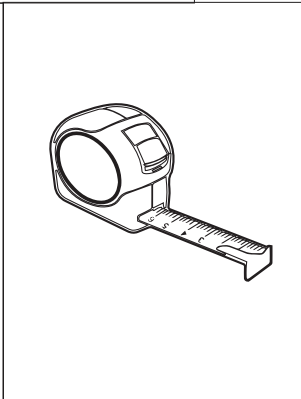
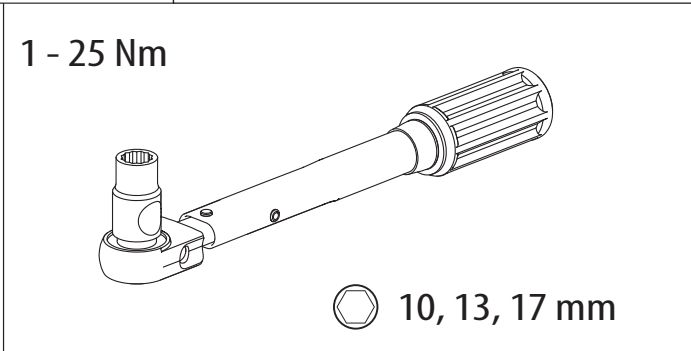
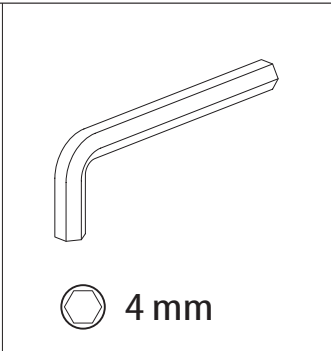
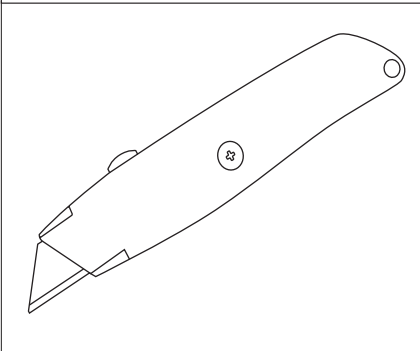
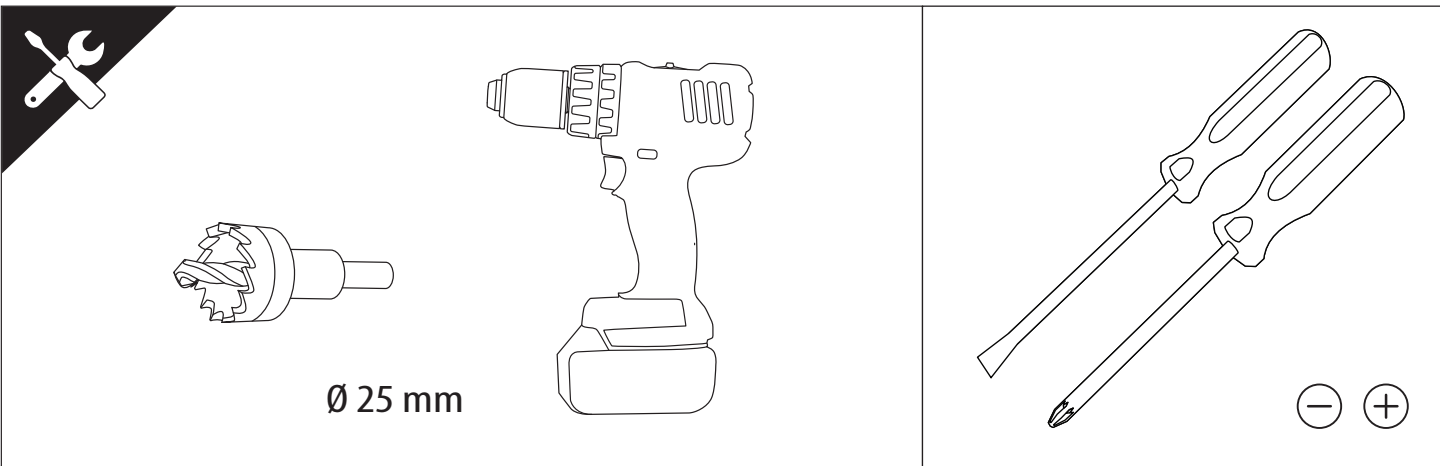


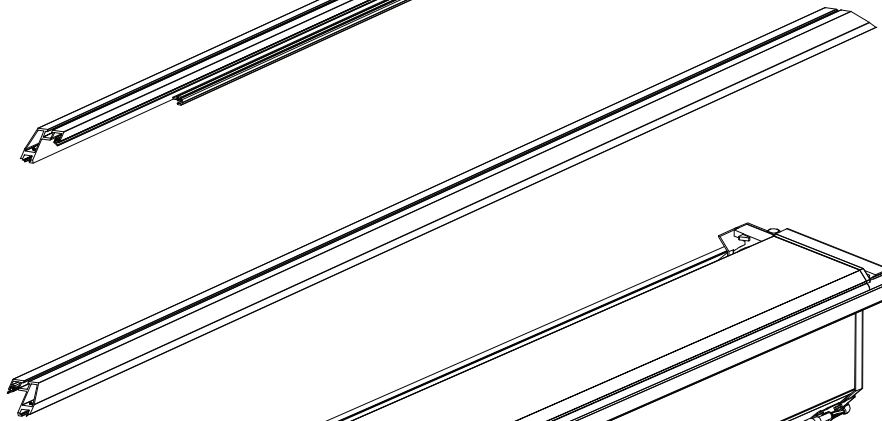
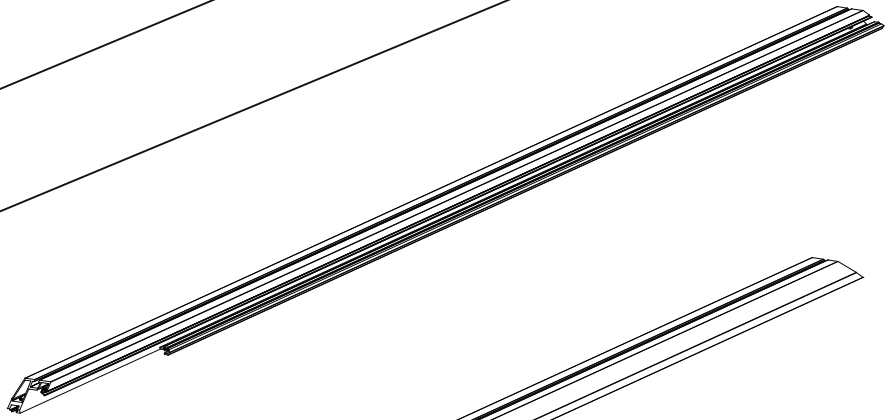
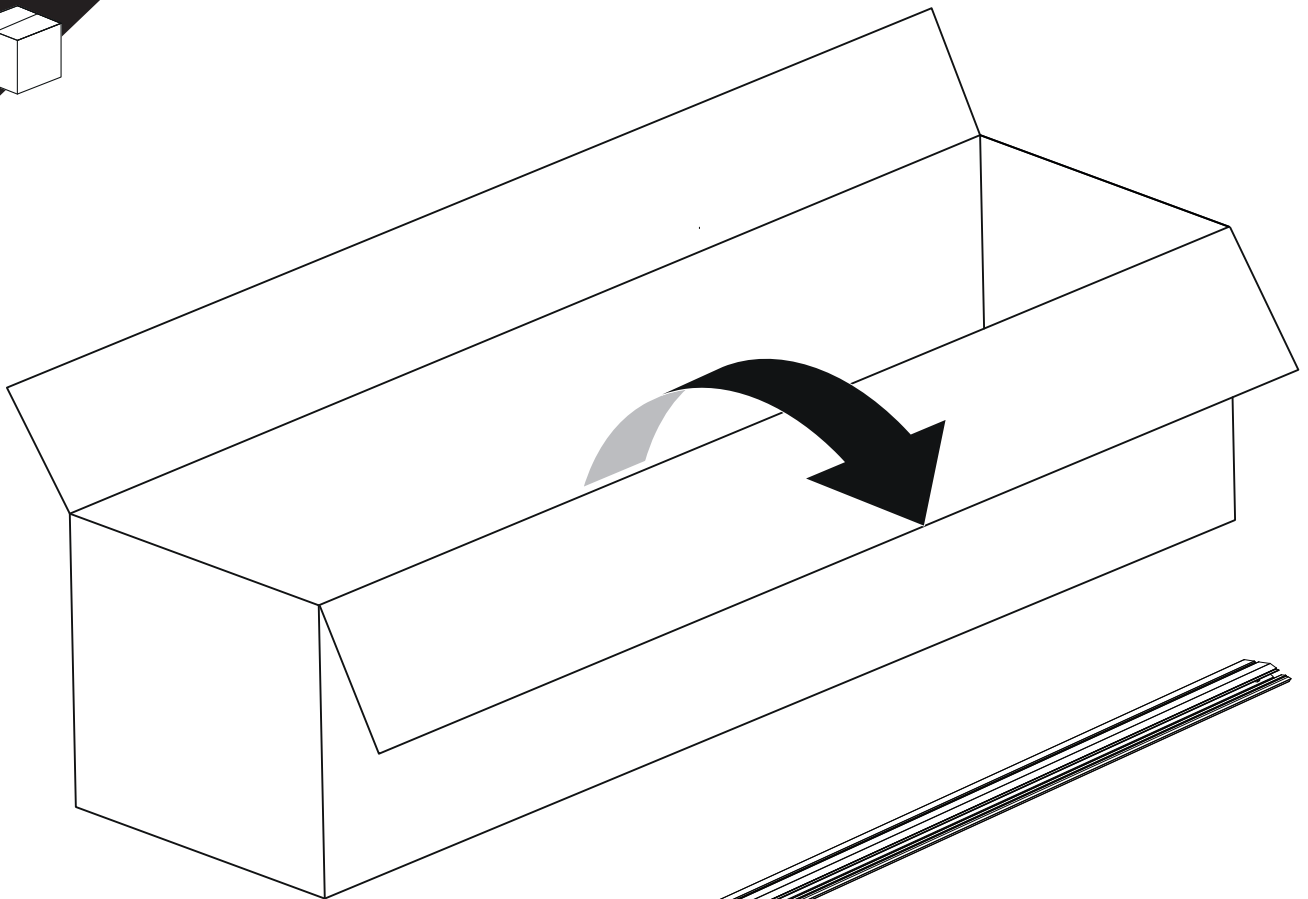
## Installation Manual

PART NUMBER(S)	Model Year
TESS 1508 SE	FORD RANGER WildTrak 2012+ / 2016+ / 2020+
TESS 1509 SE	
Cab(s)	Installation Time / Weight
Double Cab & Space cab	40-60 minutes / 53-57 kg

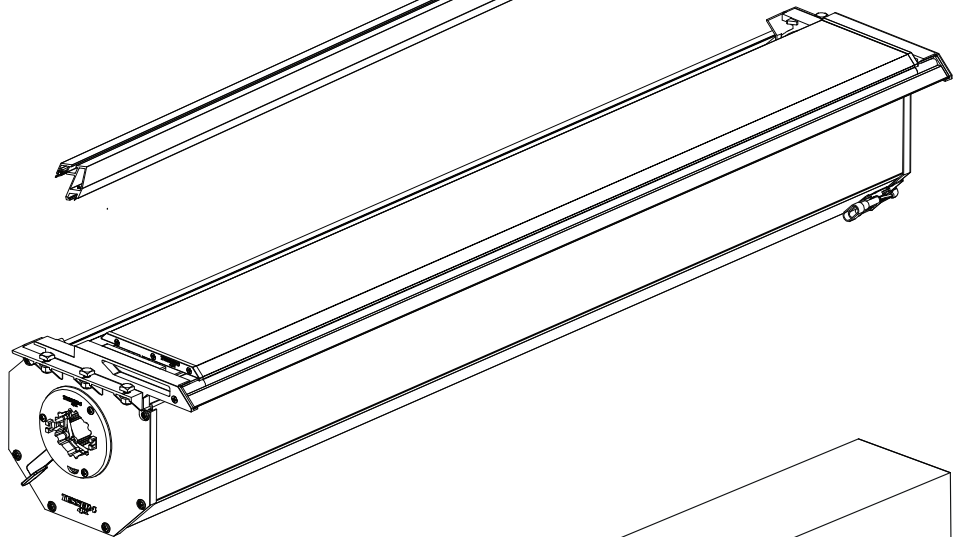






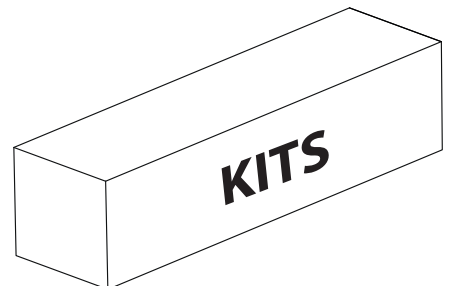


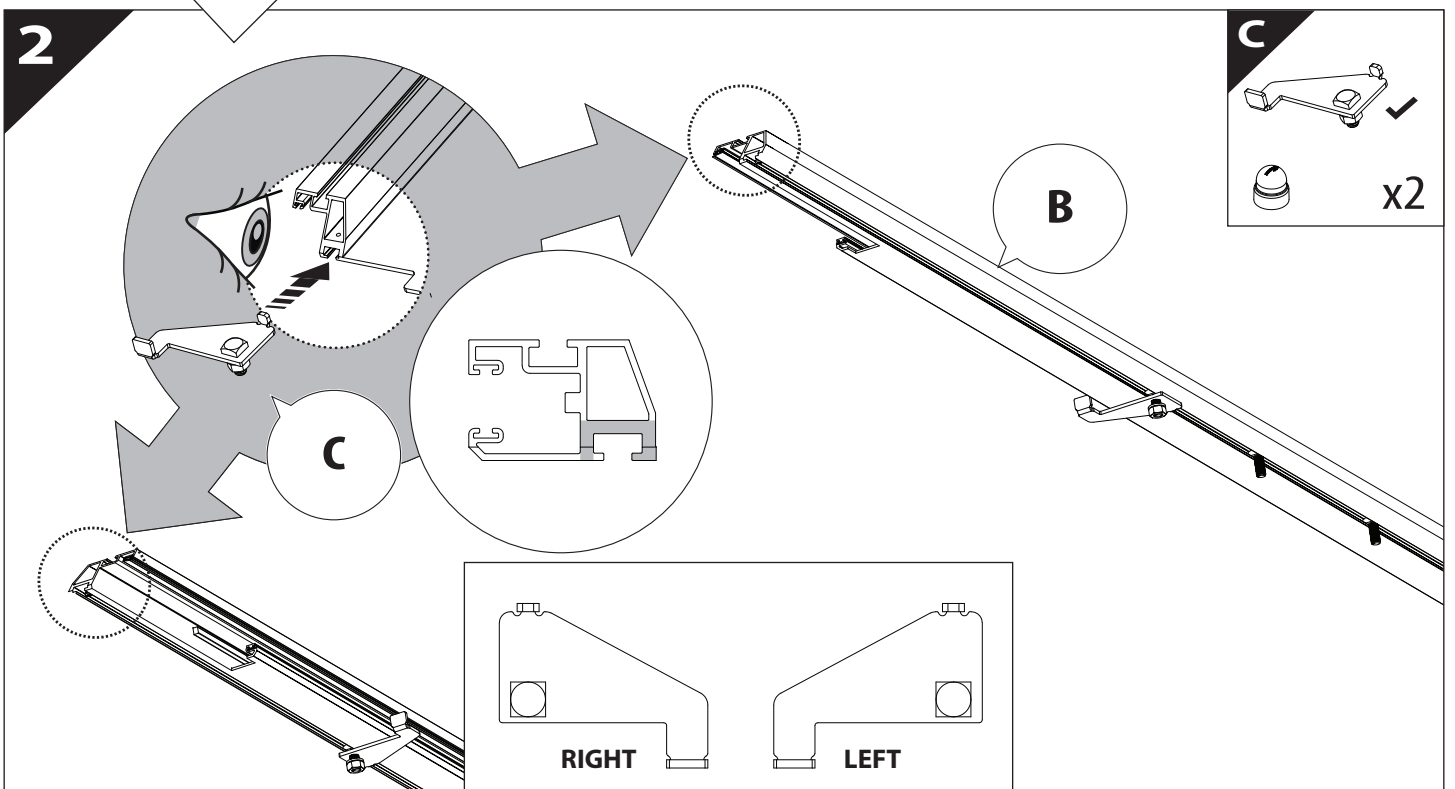
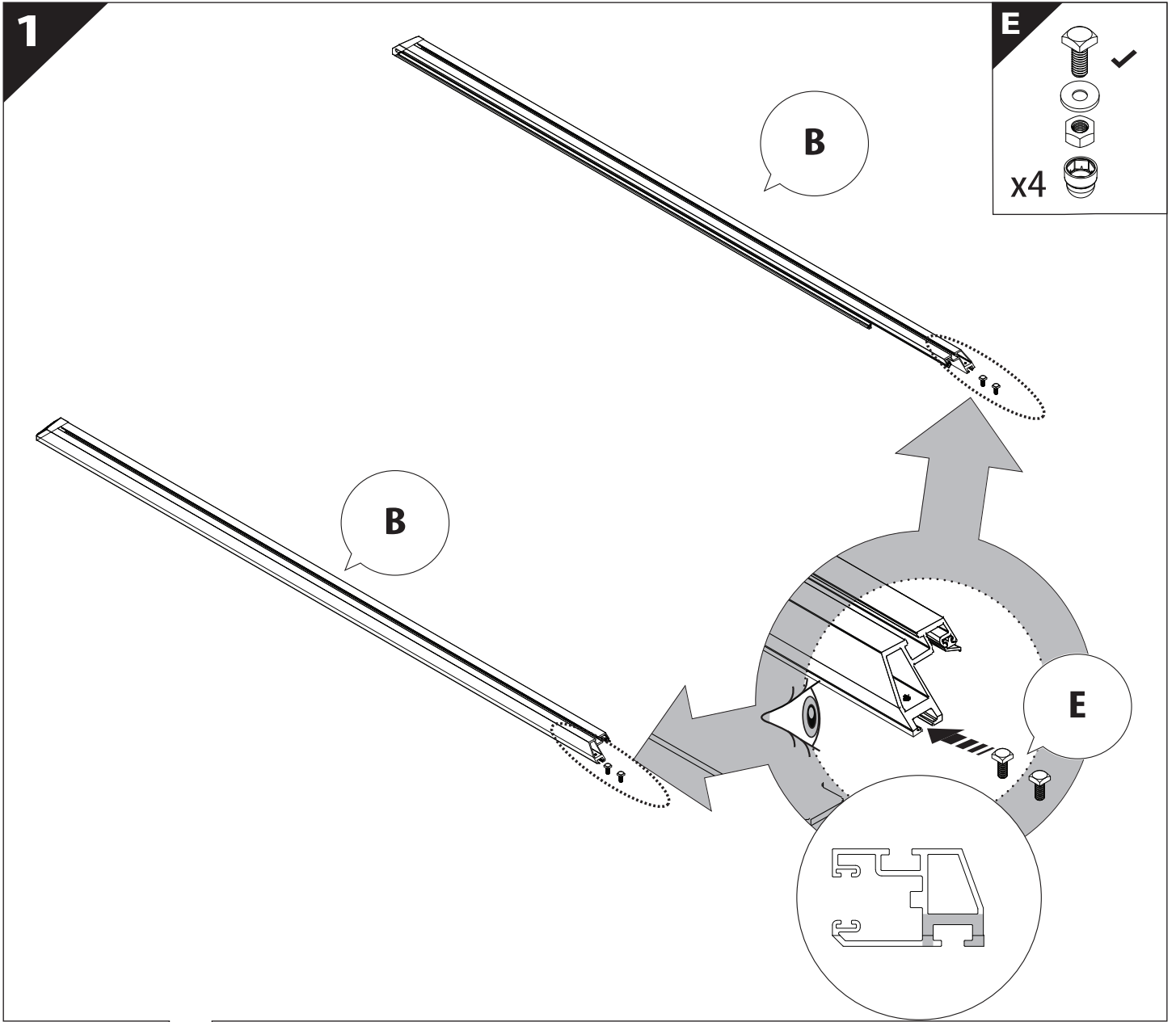
**B**



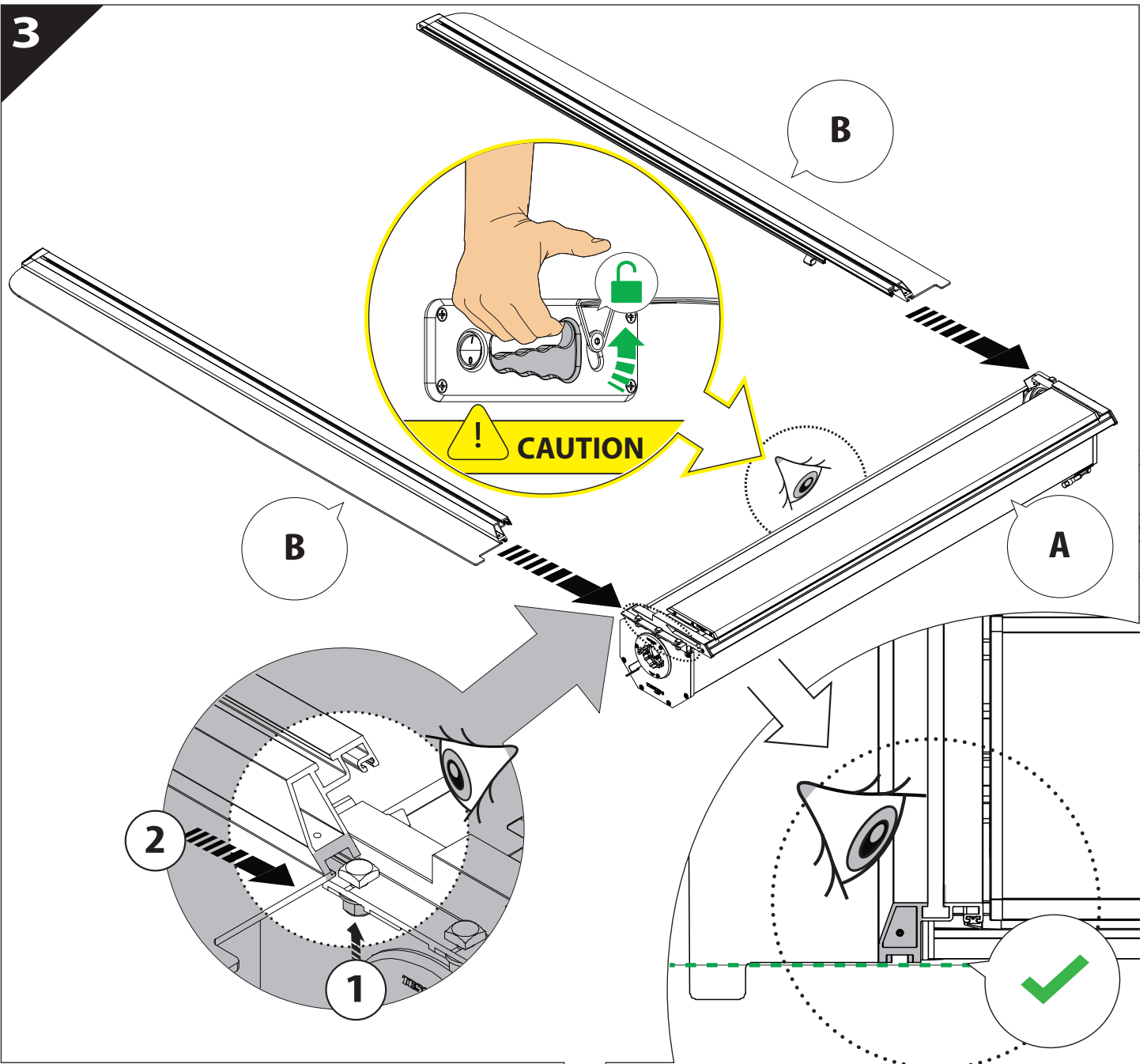
**A**

**KITS**

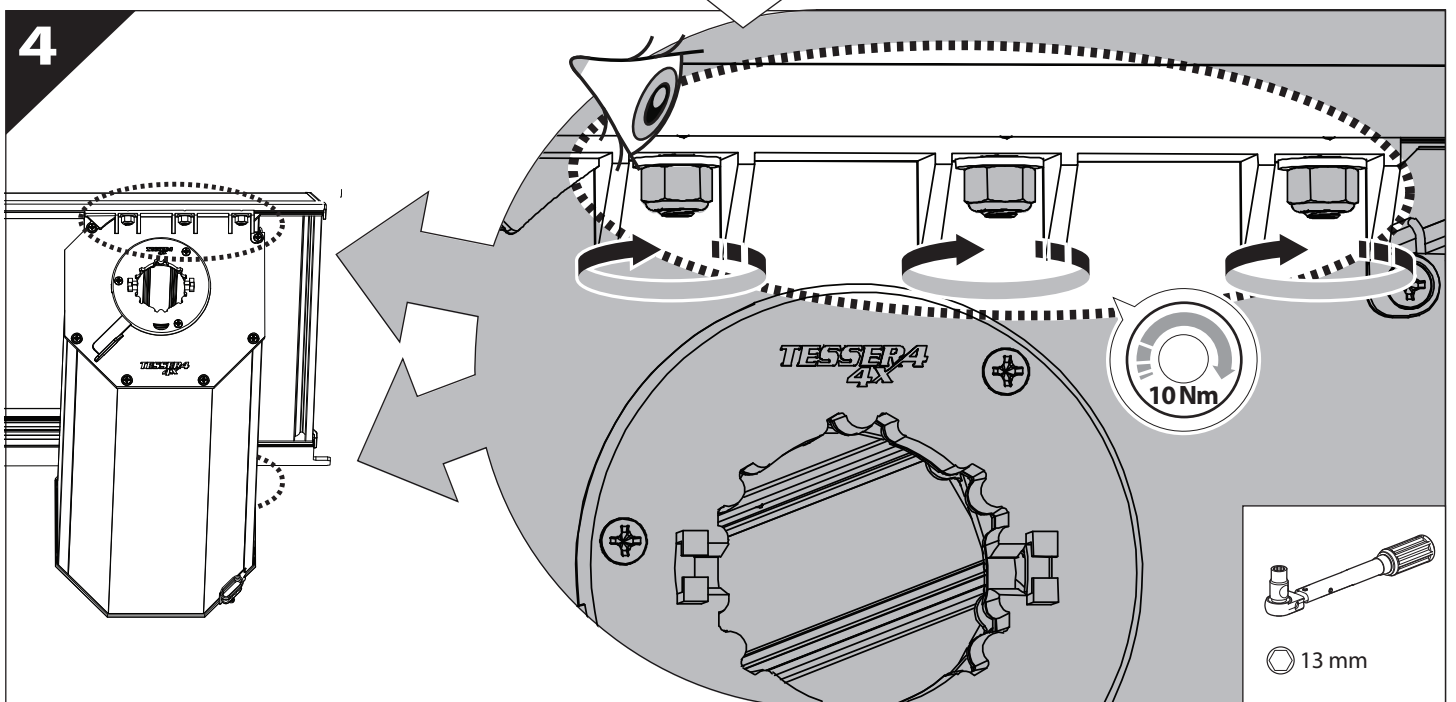


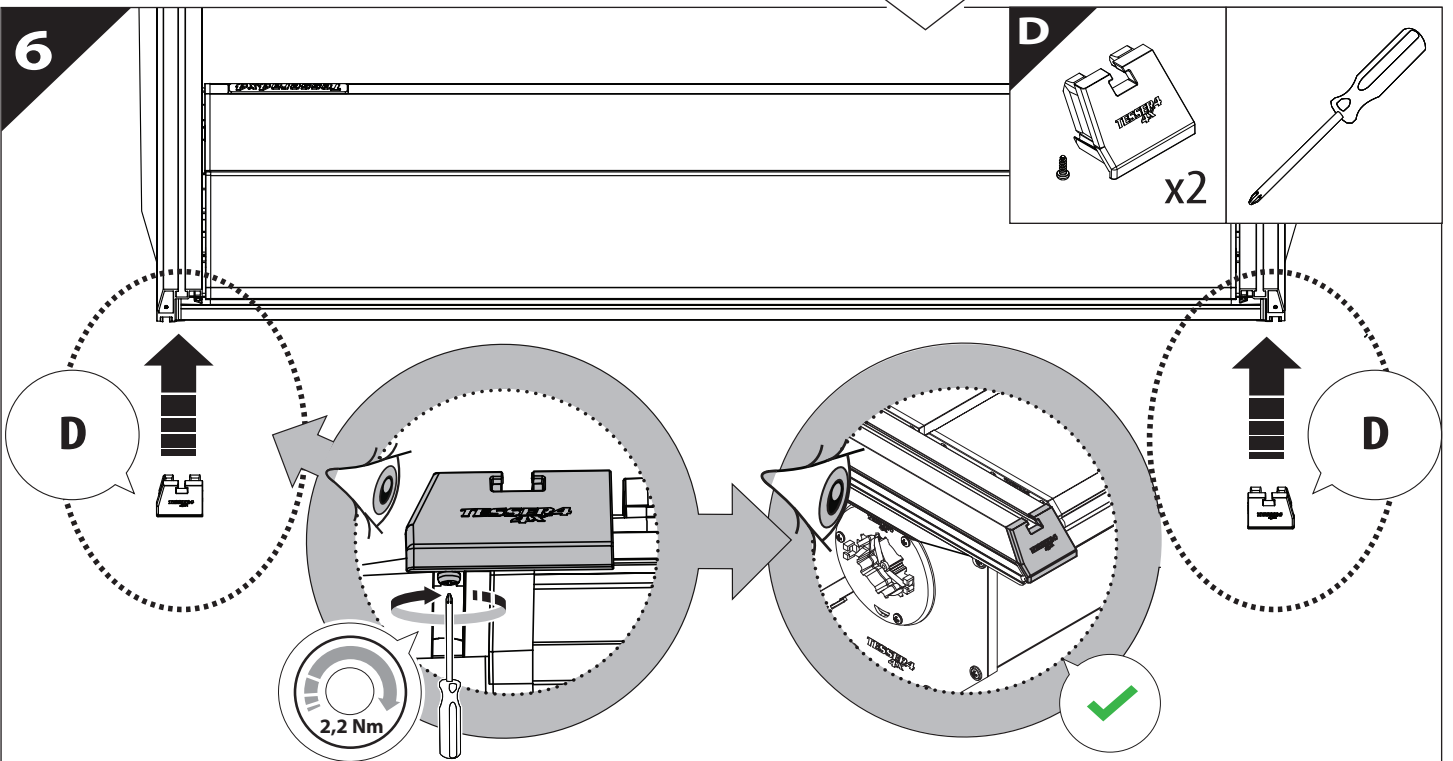
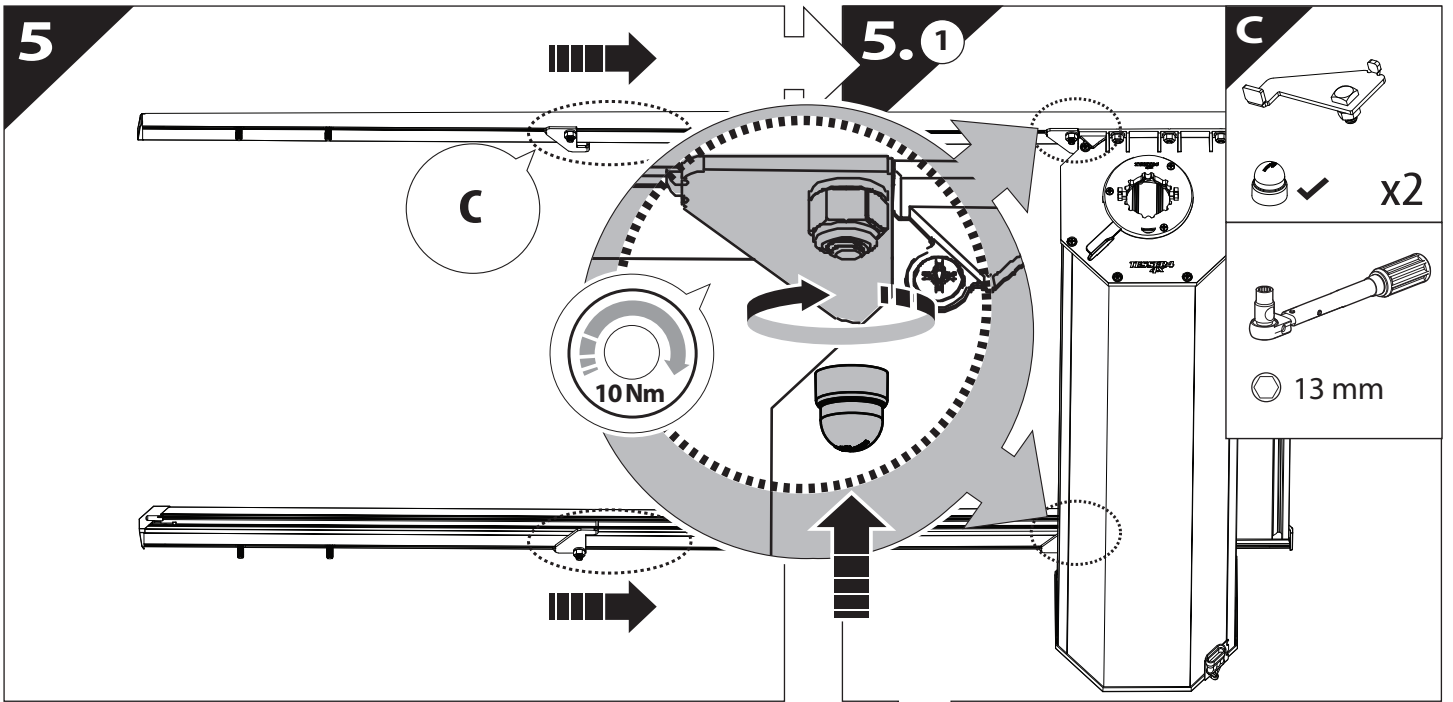


3

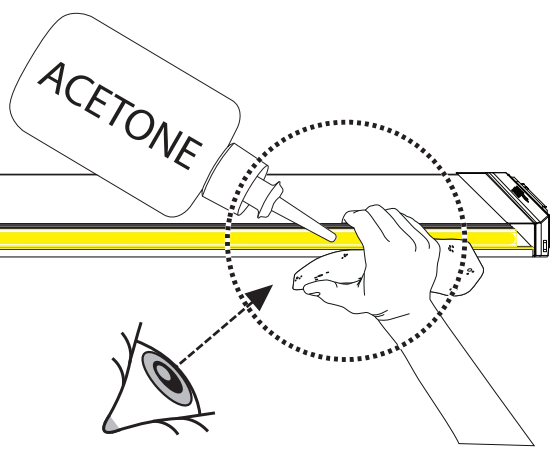


4



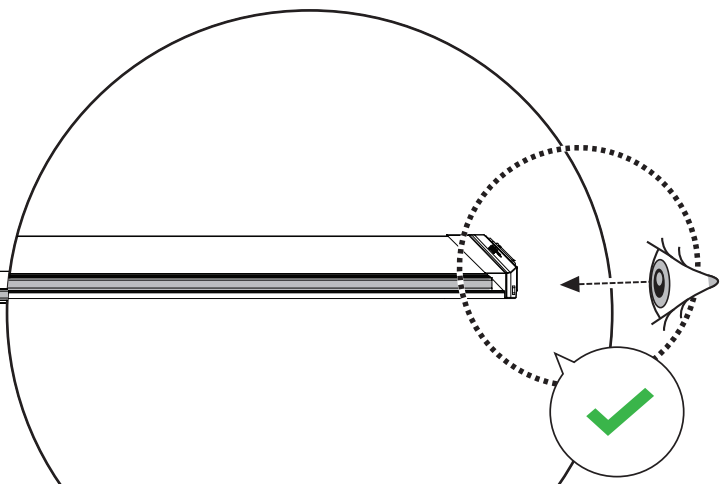
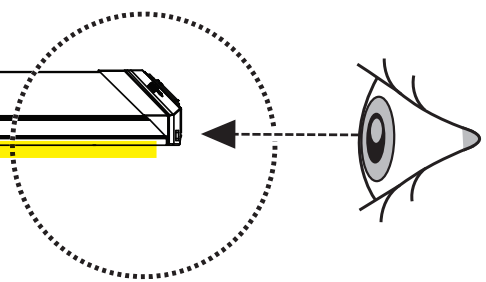
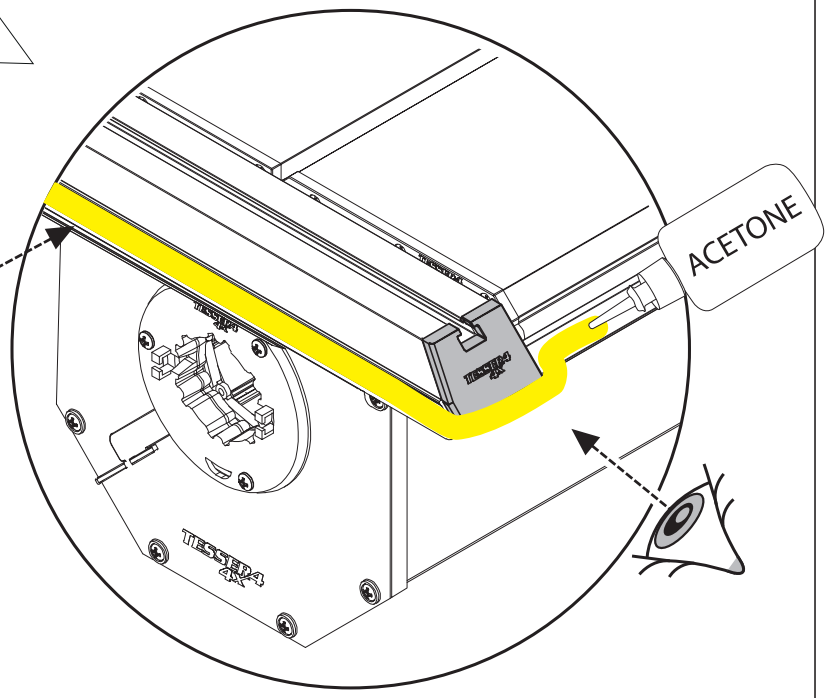


7

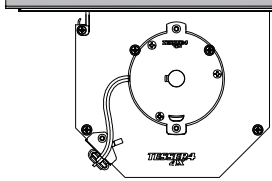


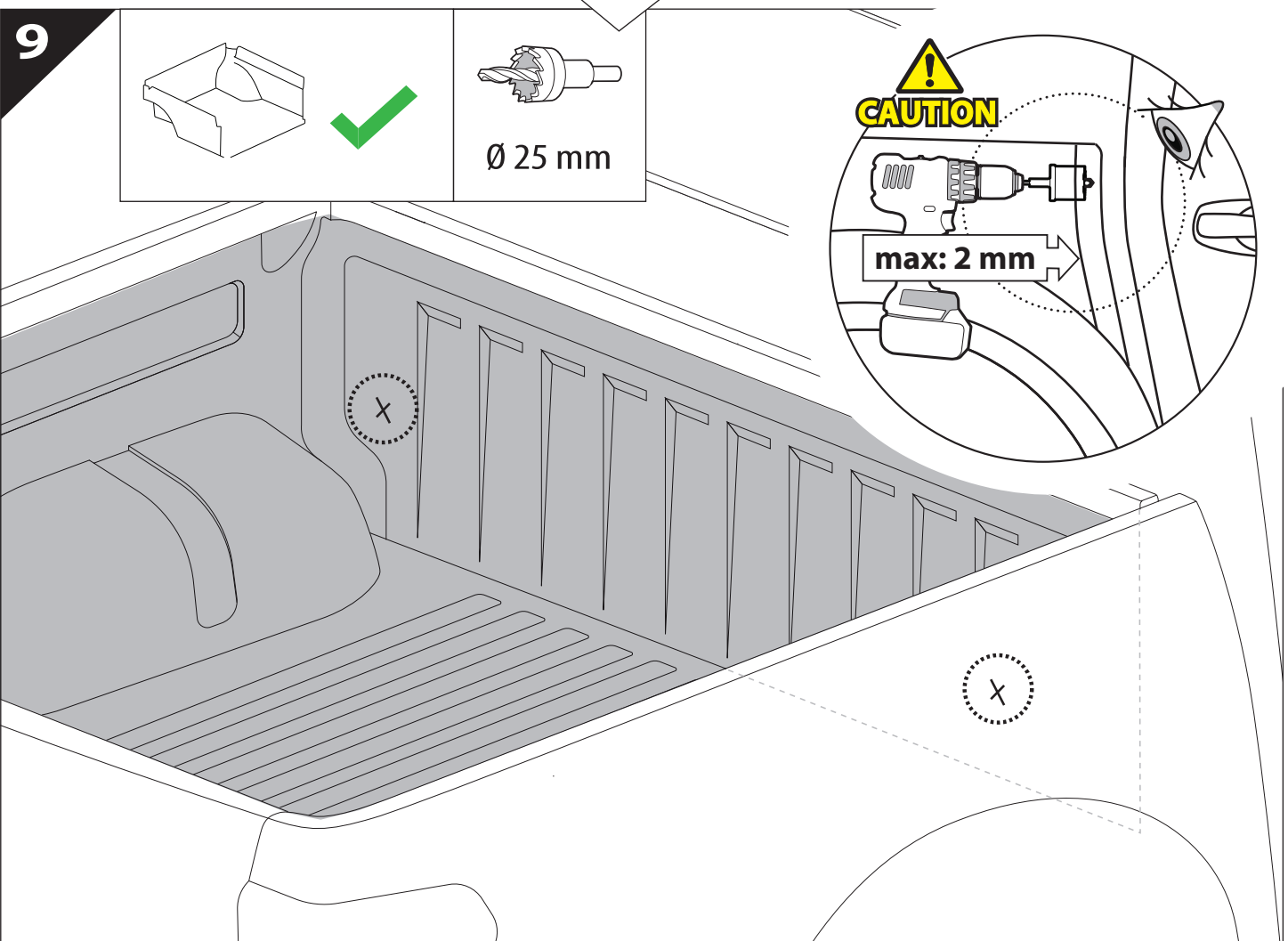
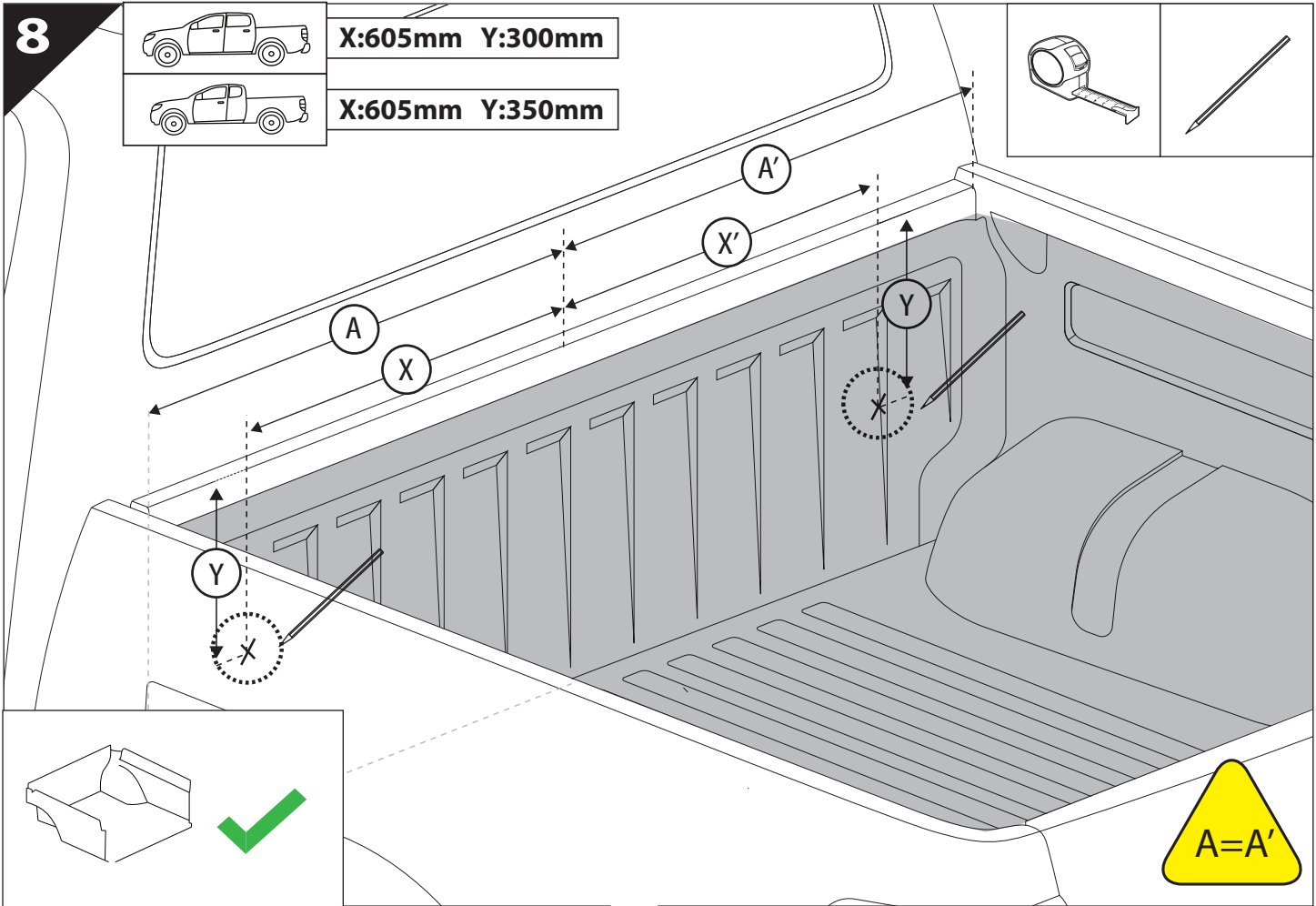
G1

x2

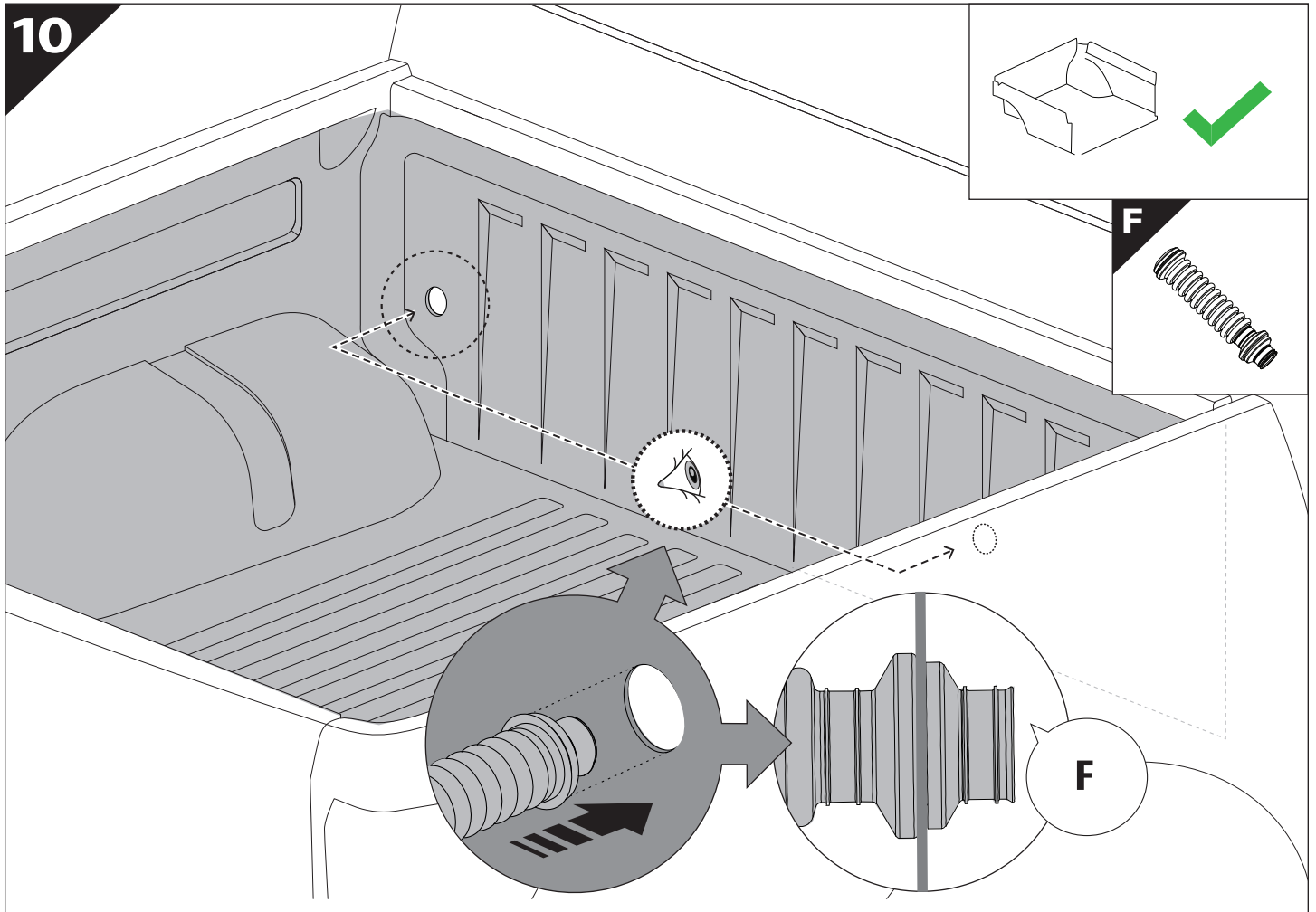


G1





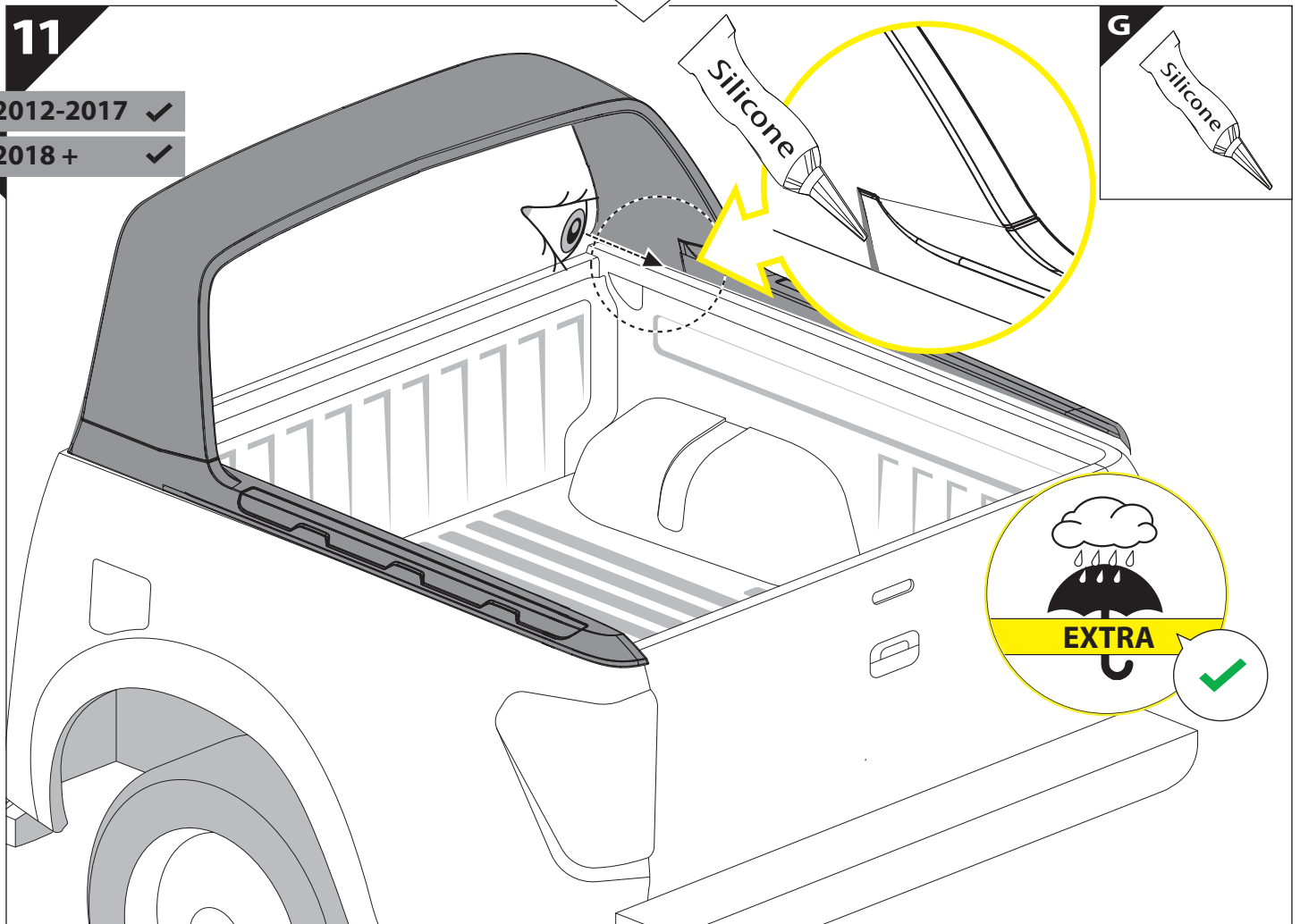
10



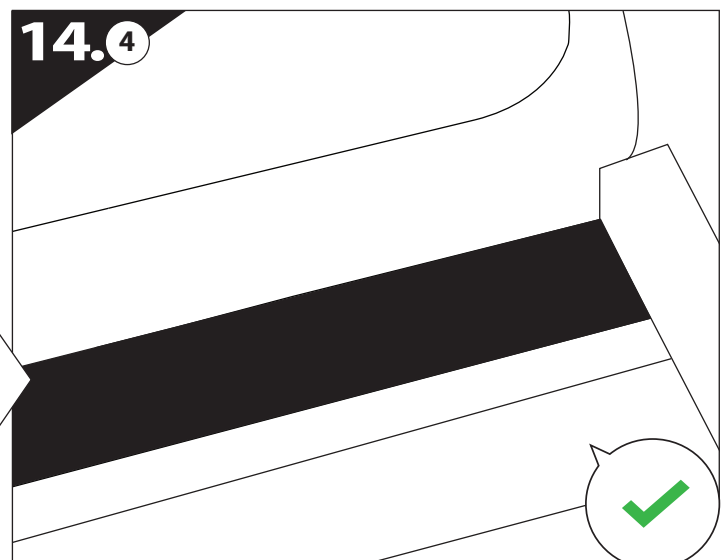
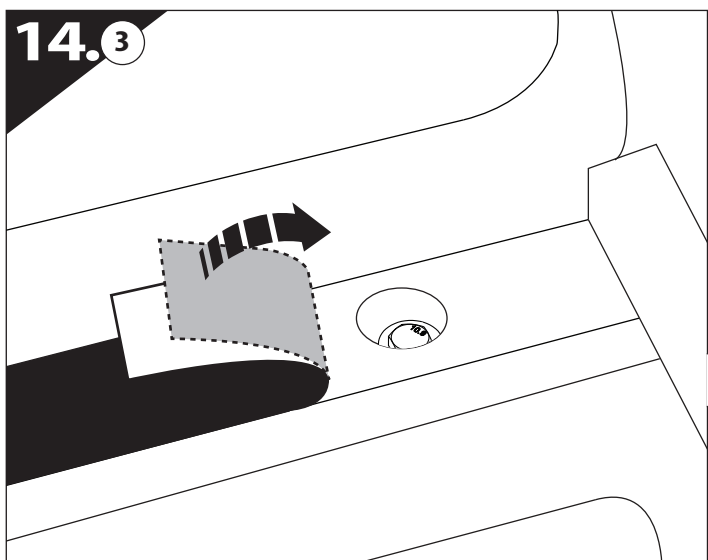
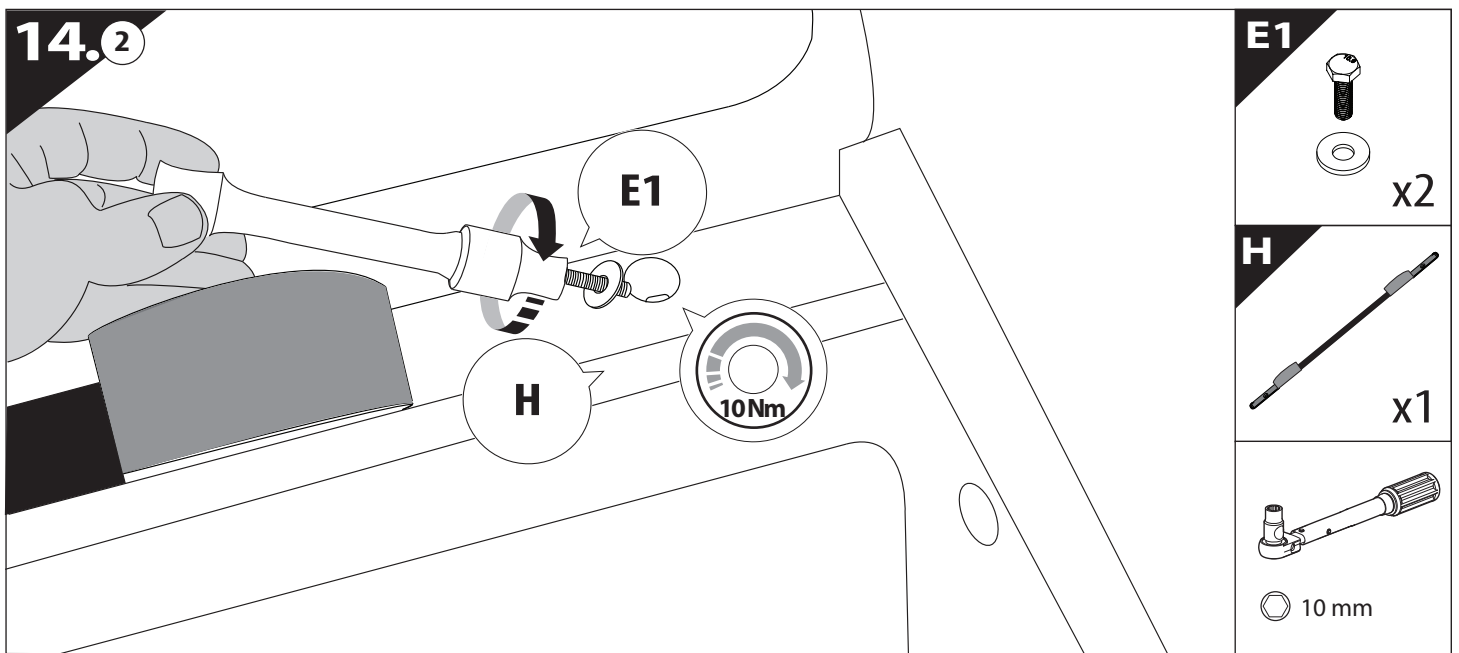
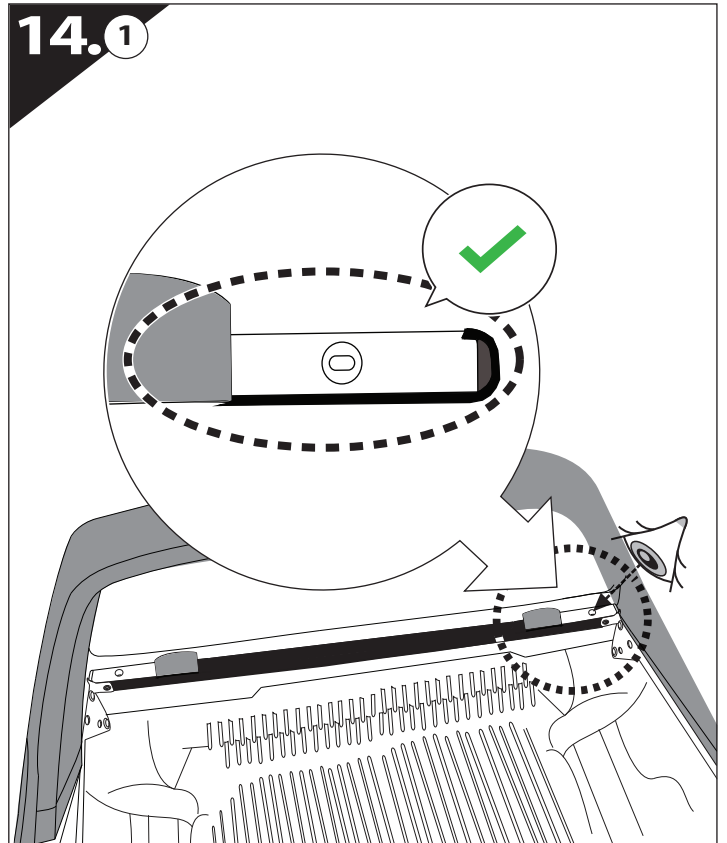
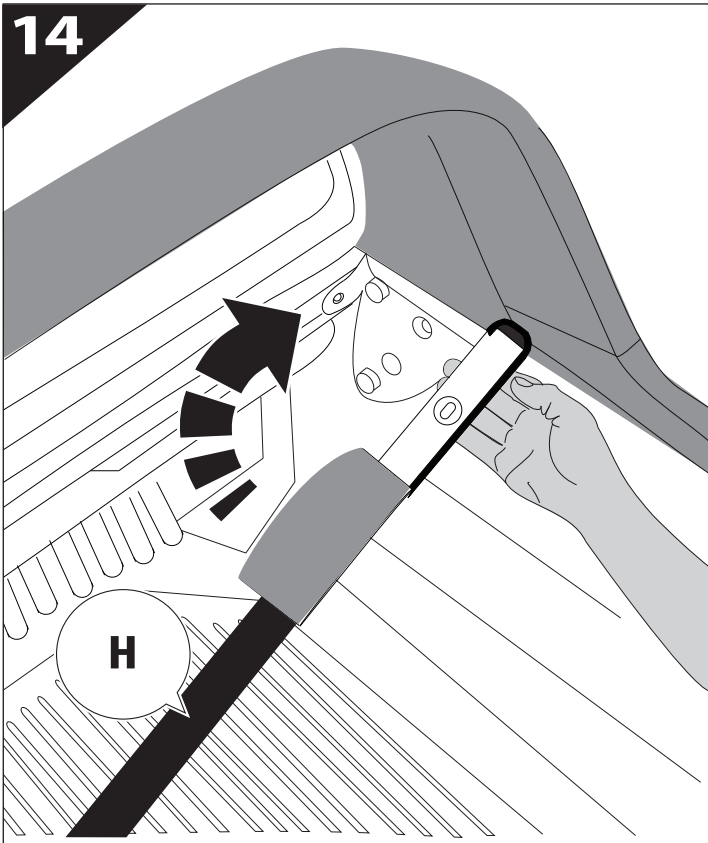
11

2012-2017 ✓

2018+ ✓

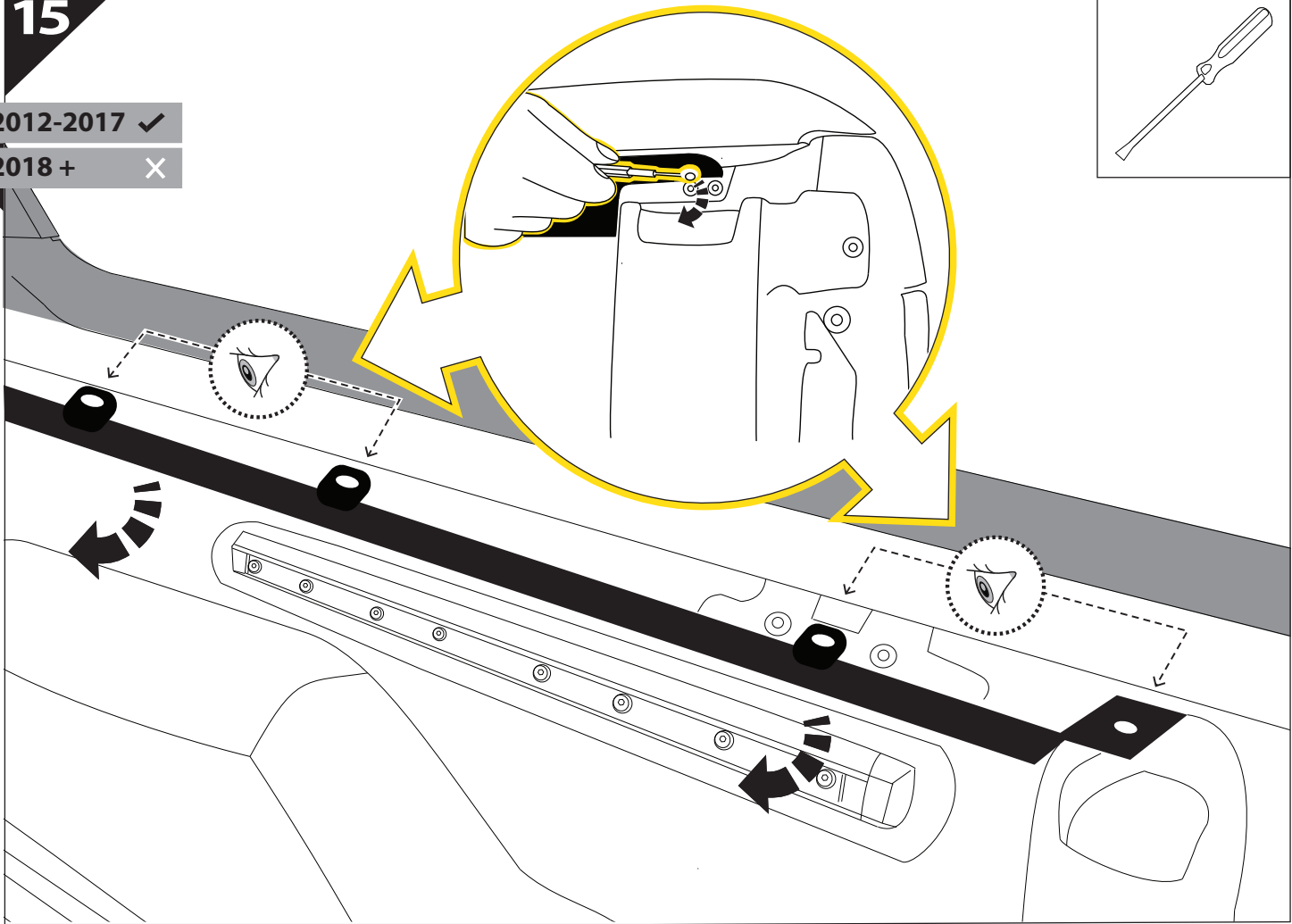
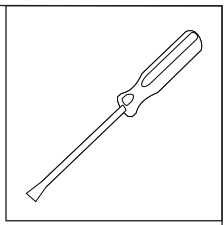






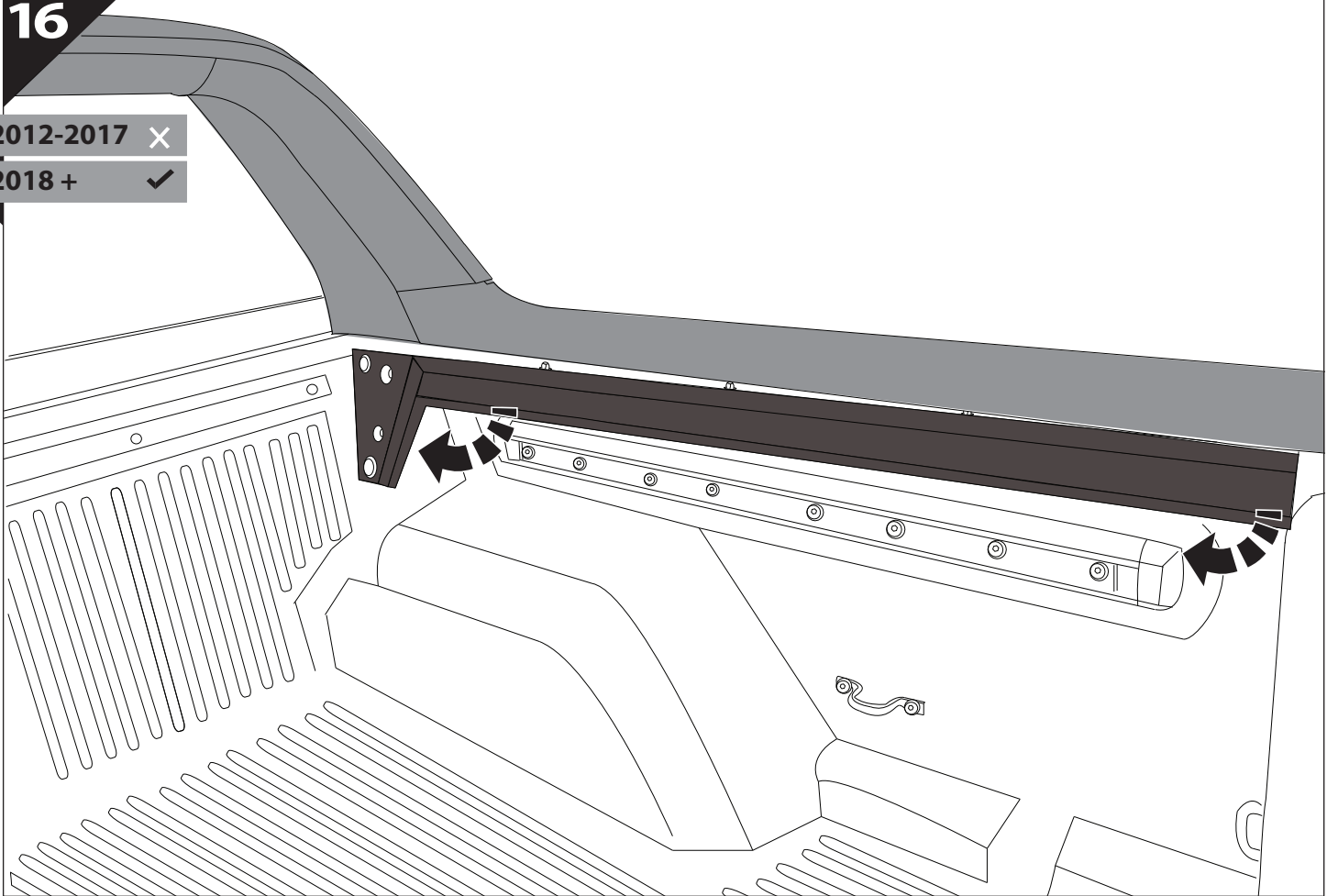
15

2012-2017 ✓  
2018+ ✗

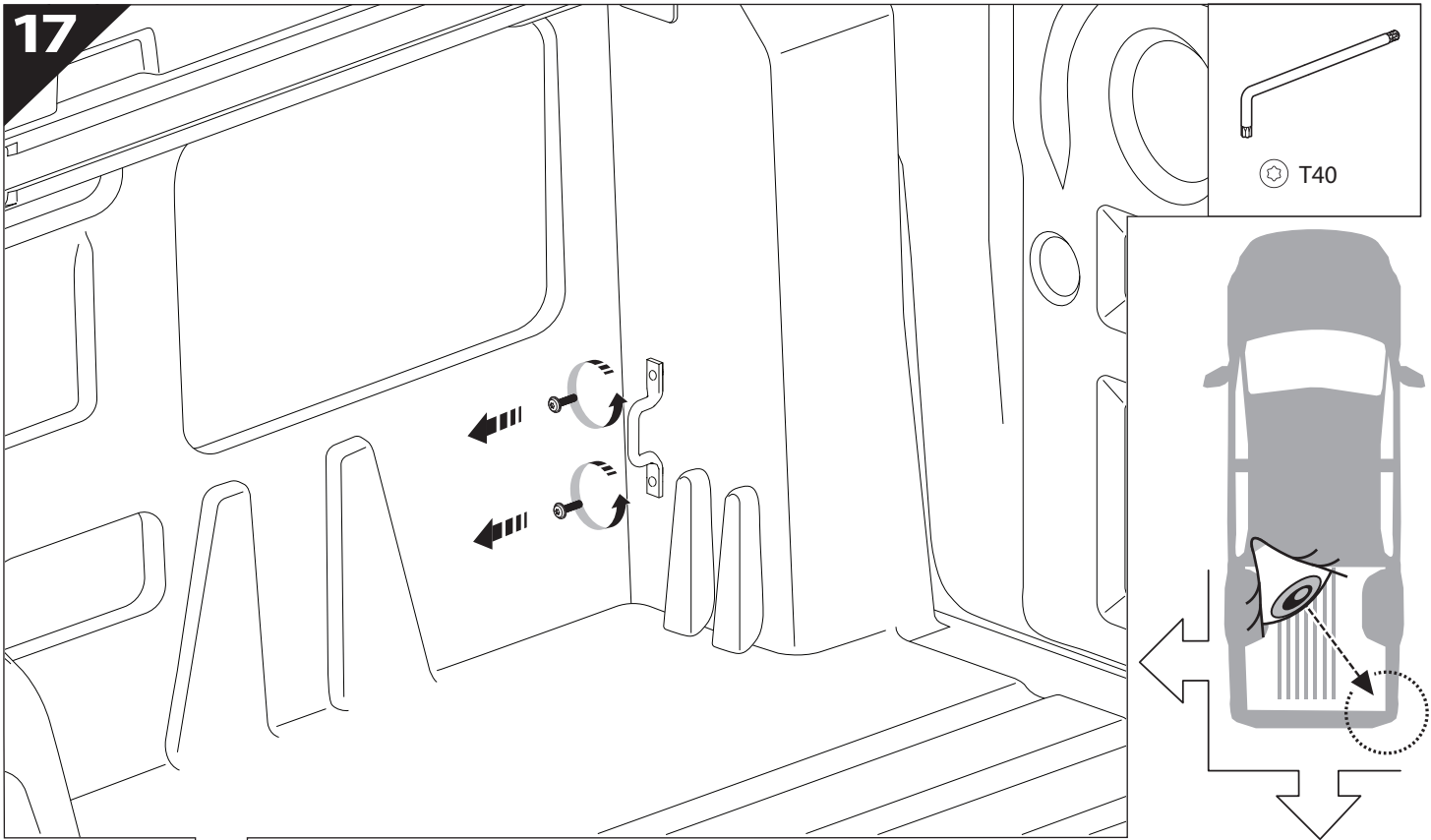


16

2012-2017 ✗  
2018+ ✓



17



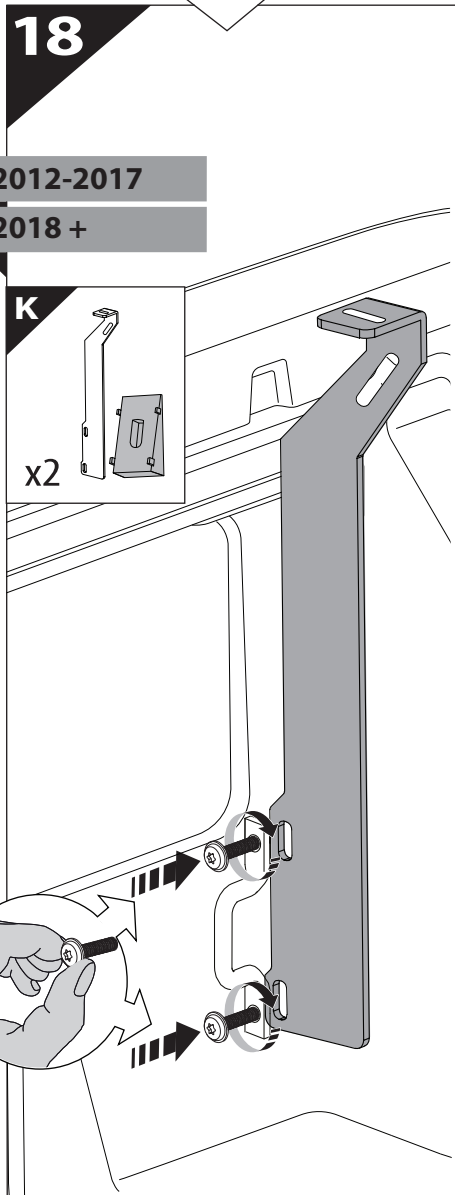
18

2012-2017

2018 +

K

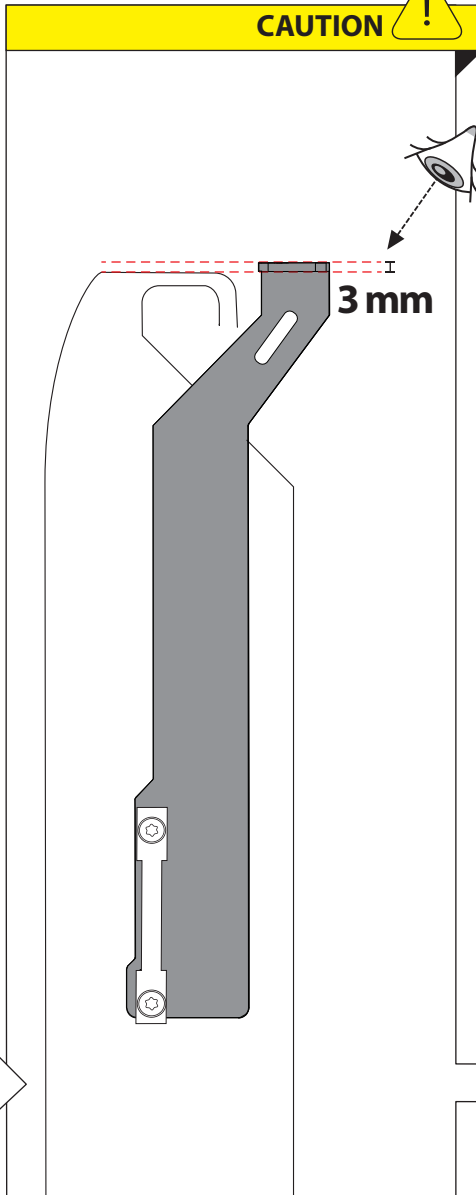
x2



CAUTION



3 mm

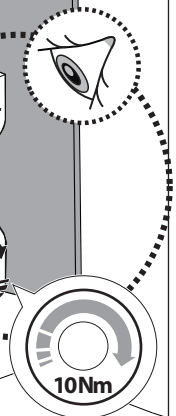


18.1



T40

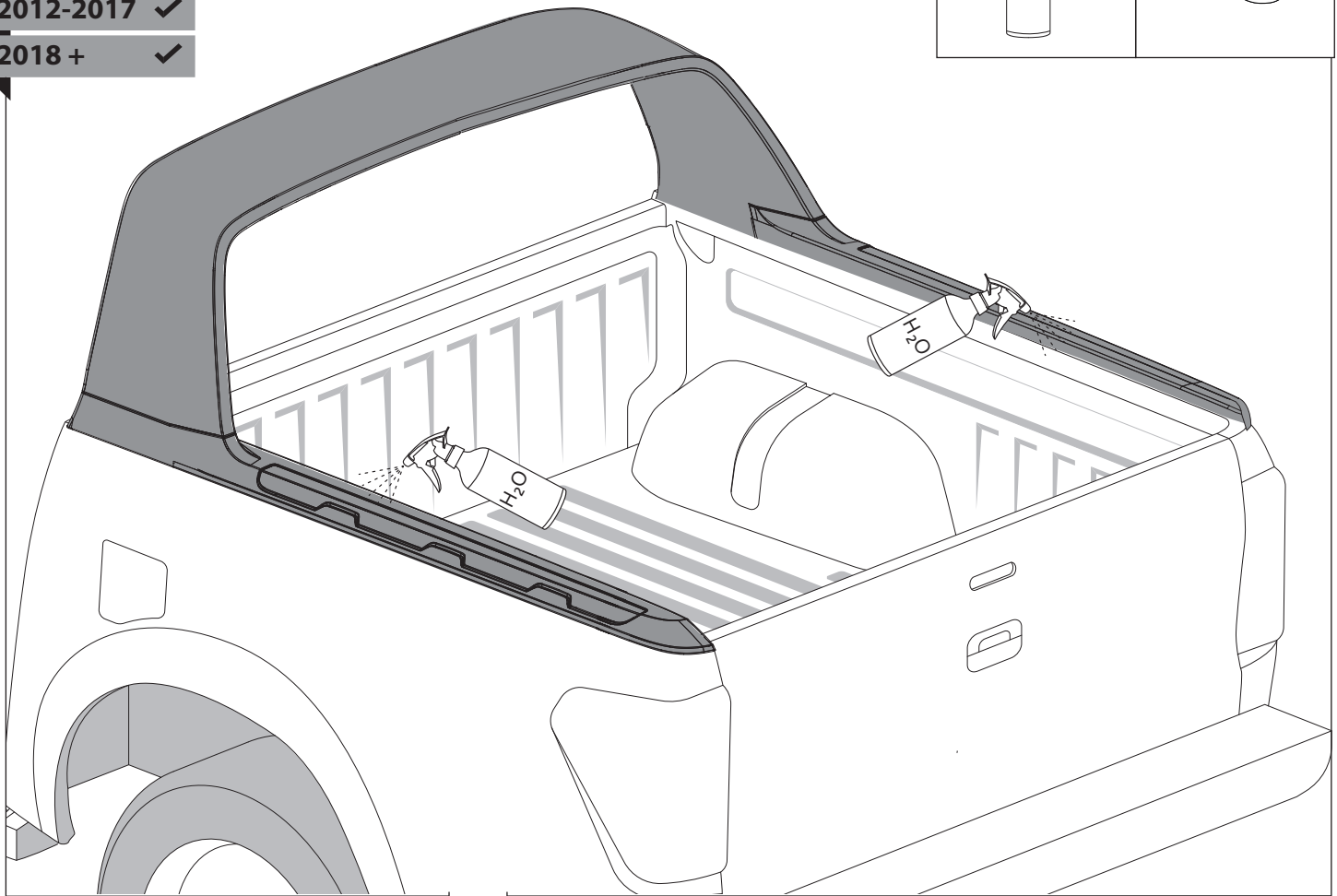
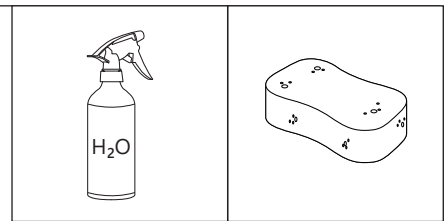
1



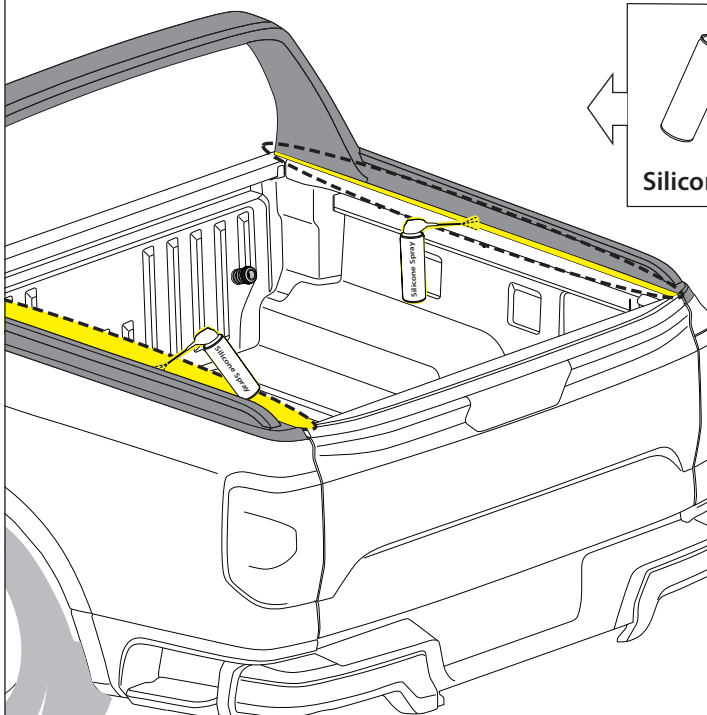
# 19

2012-2017 ✓

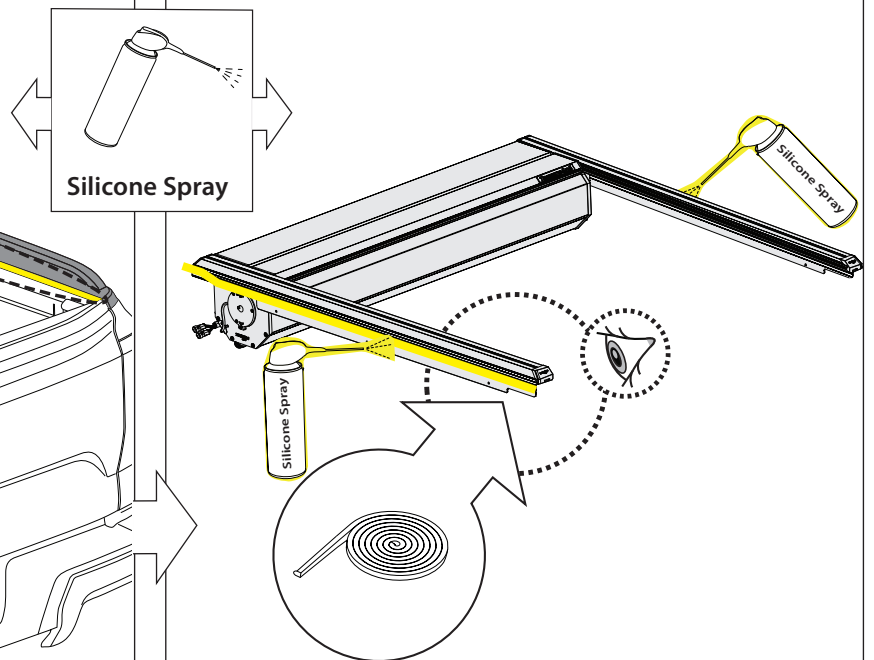
2018+ ✓



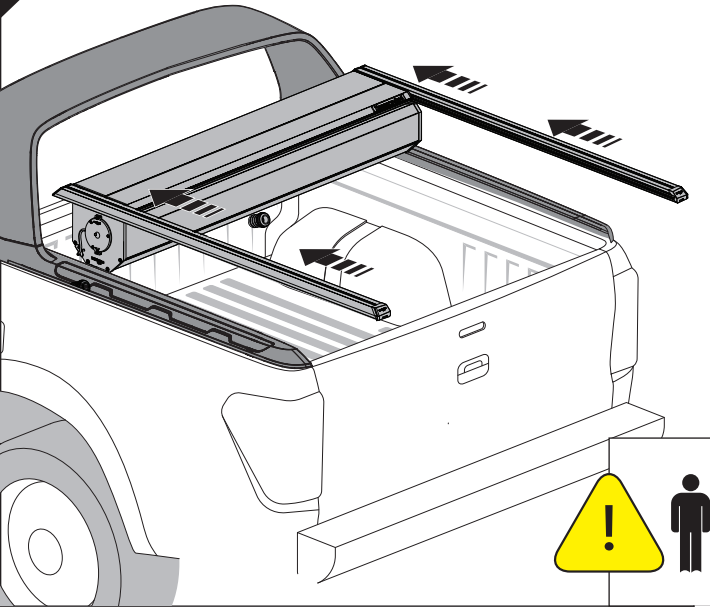
## 19.1



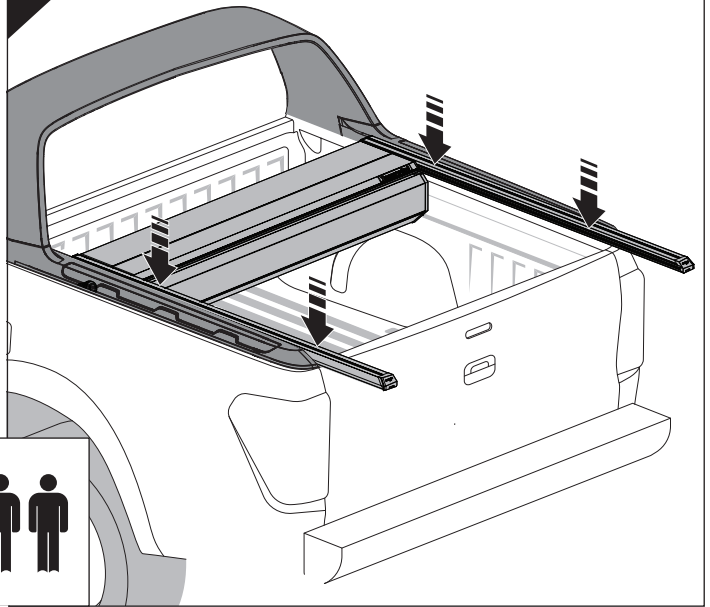
## 19.2



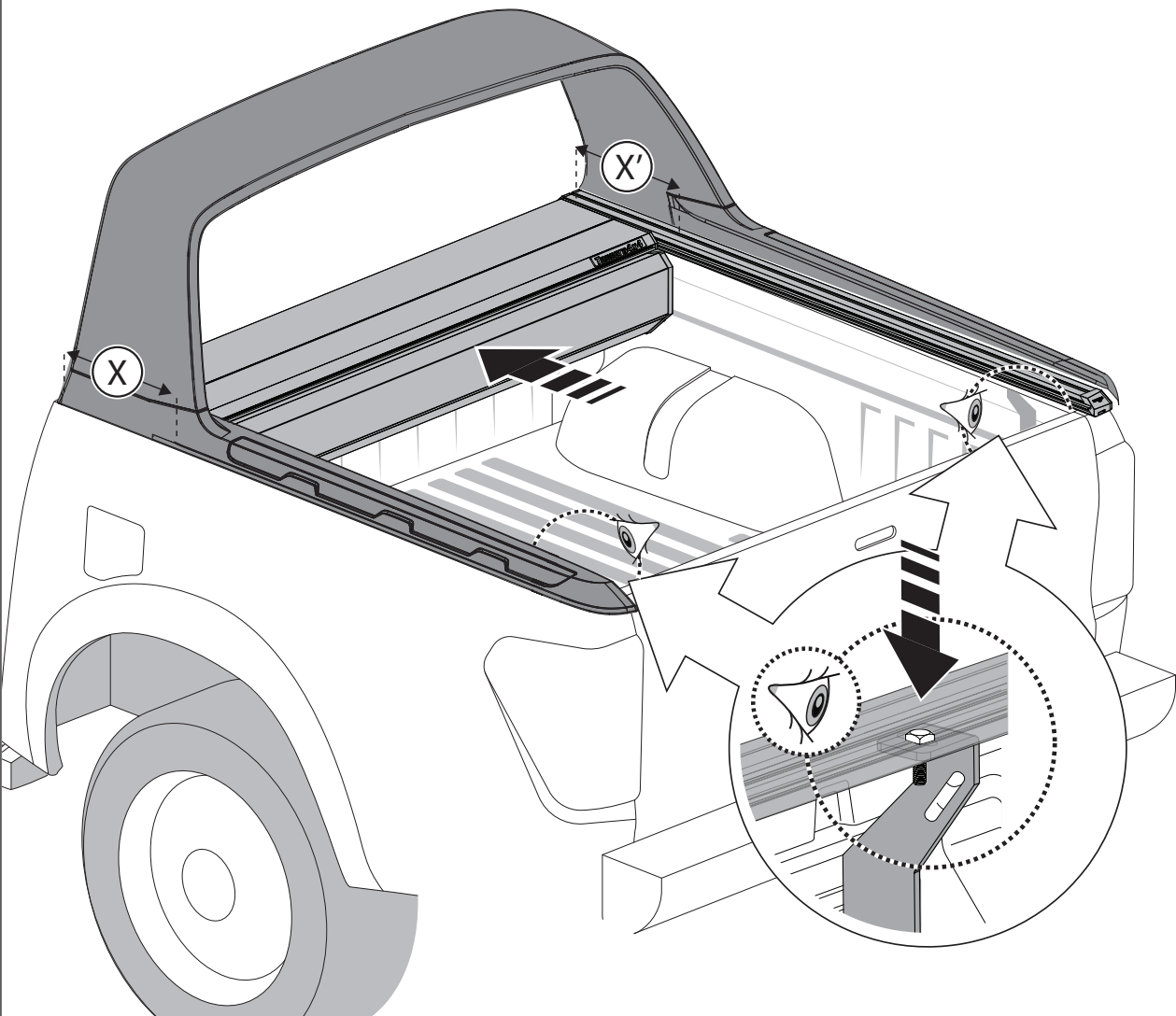
20



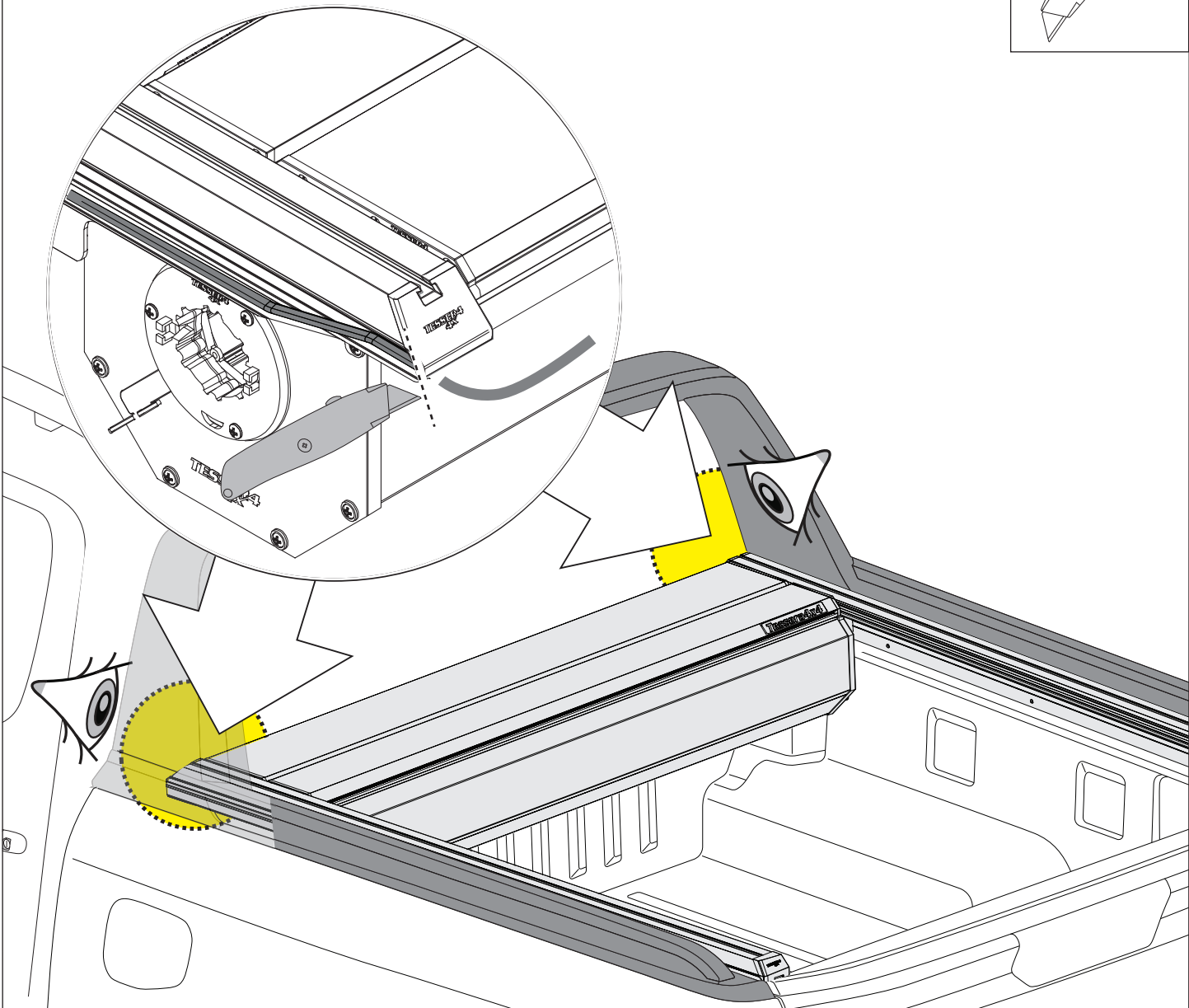
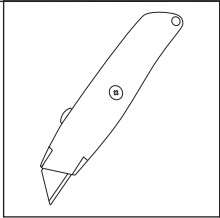
20.1



21

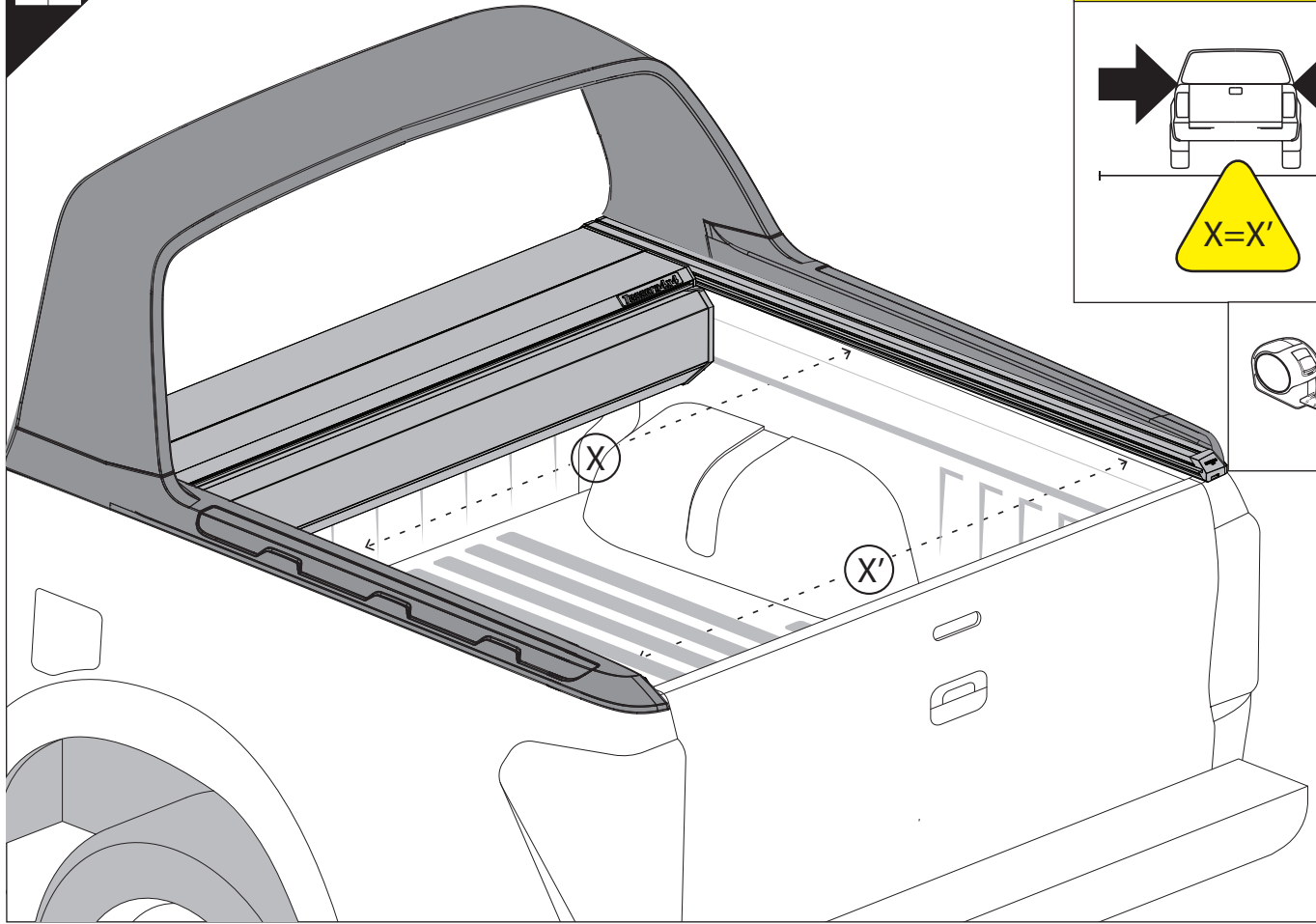
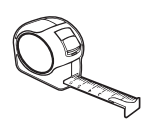
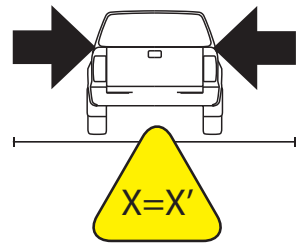


21.0



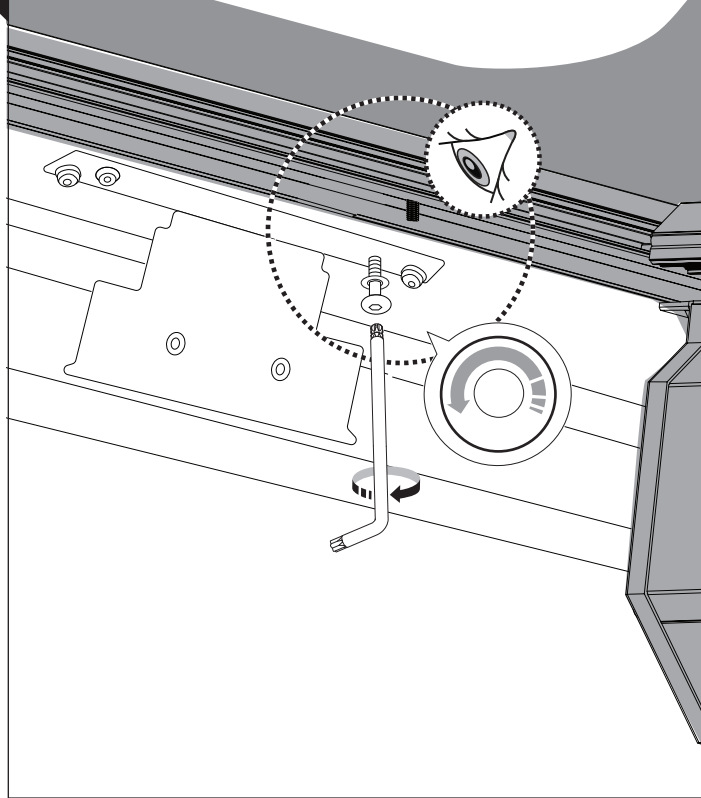
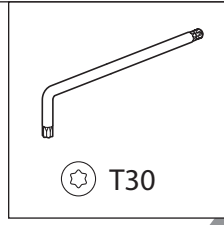
22

CAUTION !



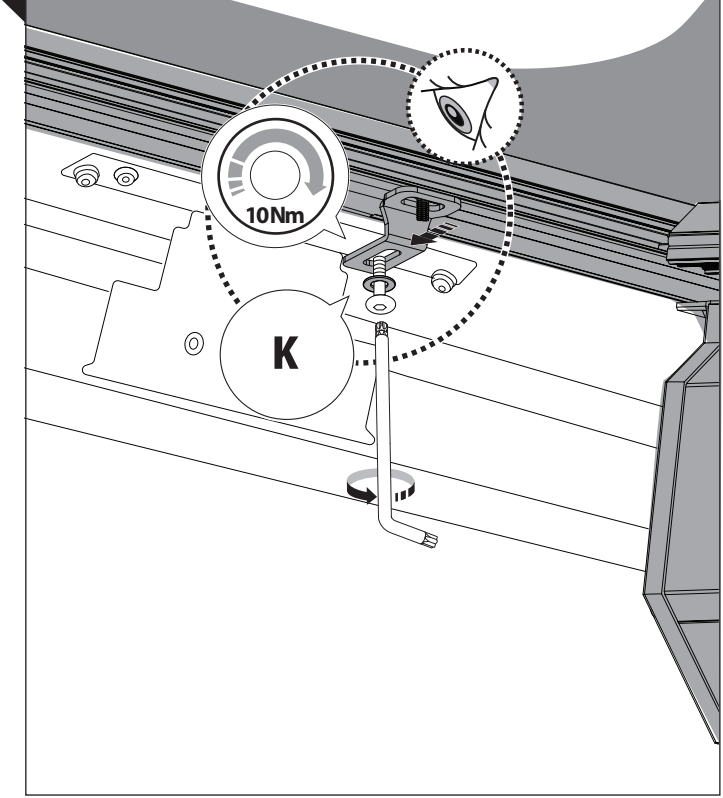
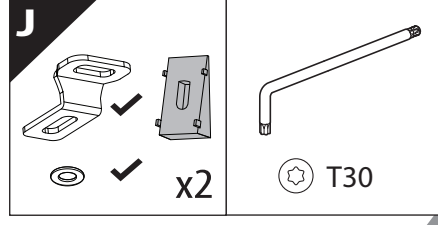
23

- 2012-2017 ✓
- 2018+ ✓



24

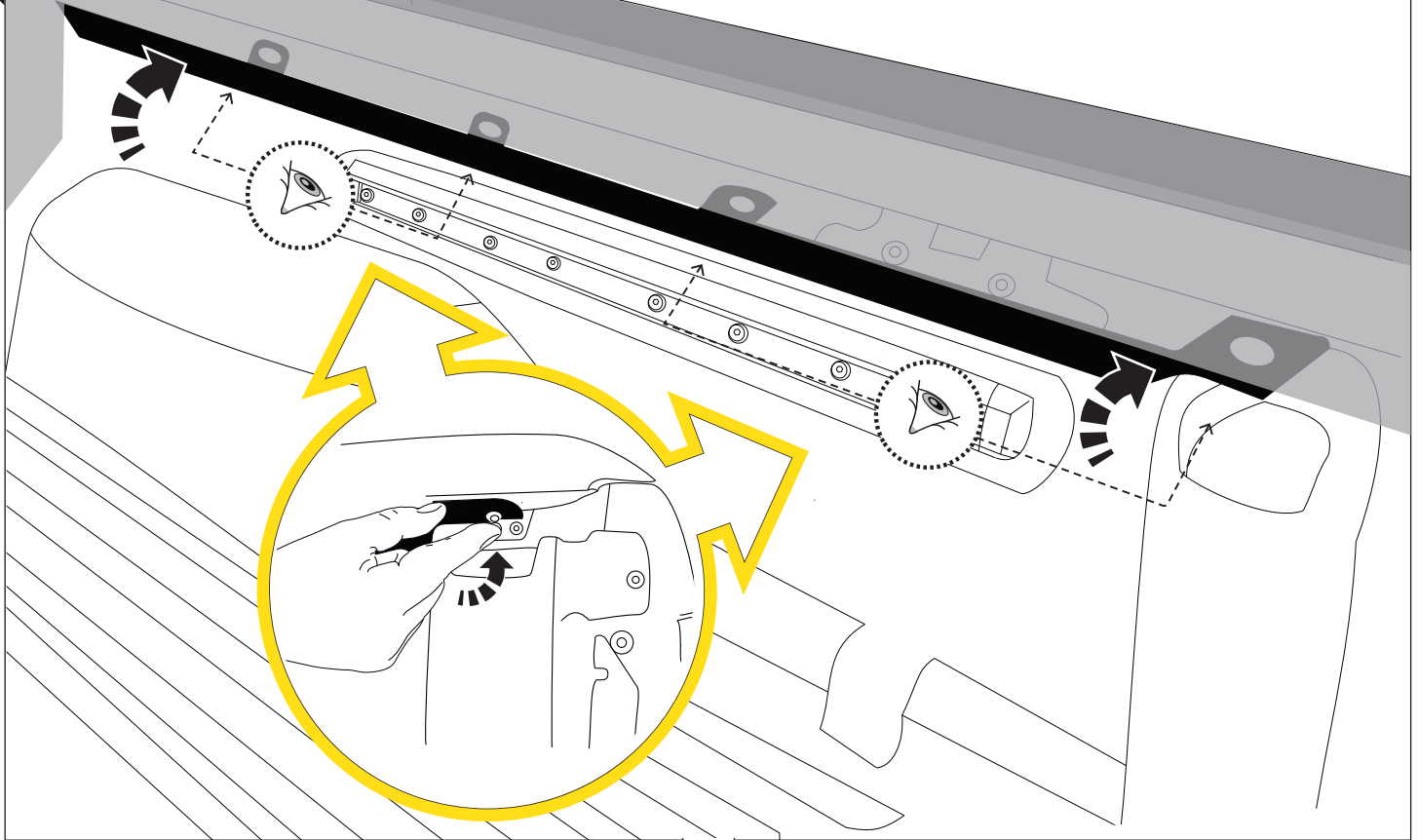
- 2012-2017 ✓
- 2018+ ✓



25

2012-2017 ✓

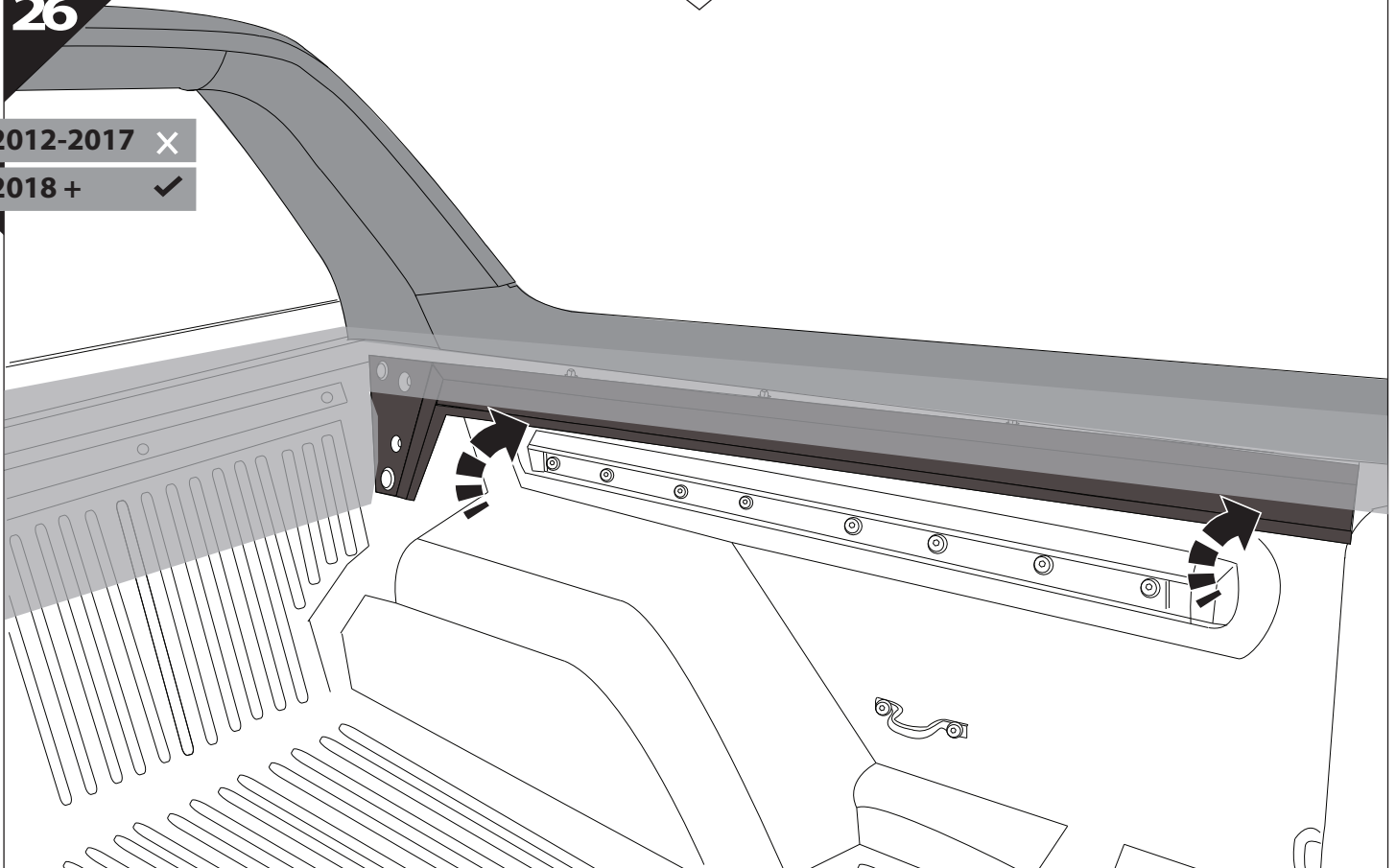
2018+ ✗



26

2012-2017 ✗

2018+ ✓



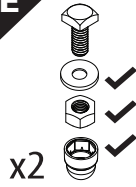


# 28

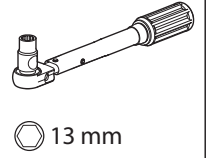
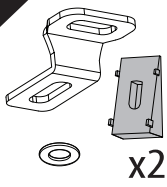
2012-2017 ✓

2018+ ✓

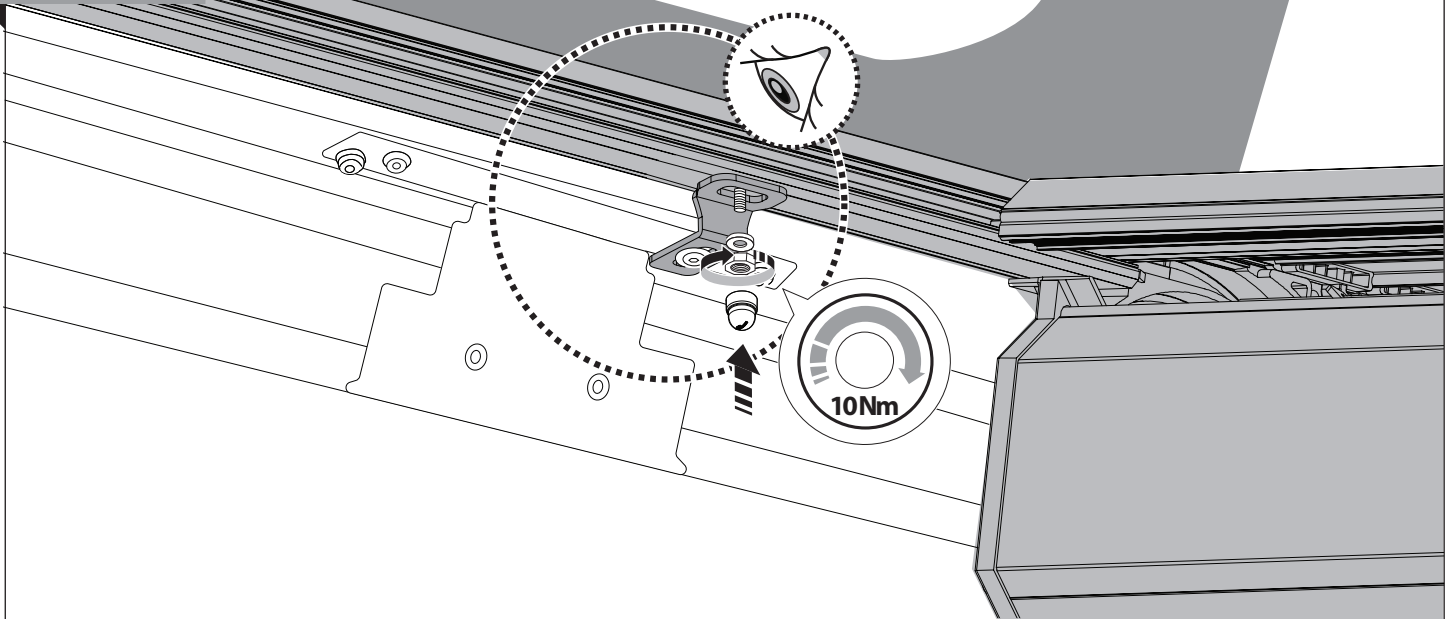
E



J



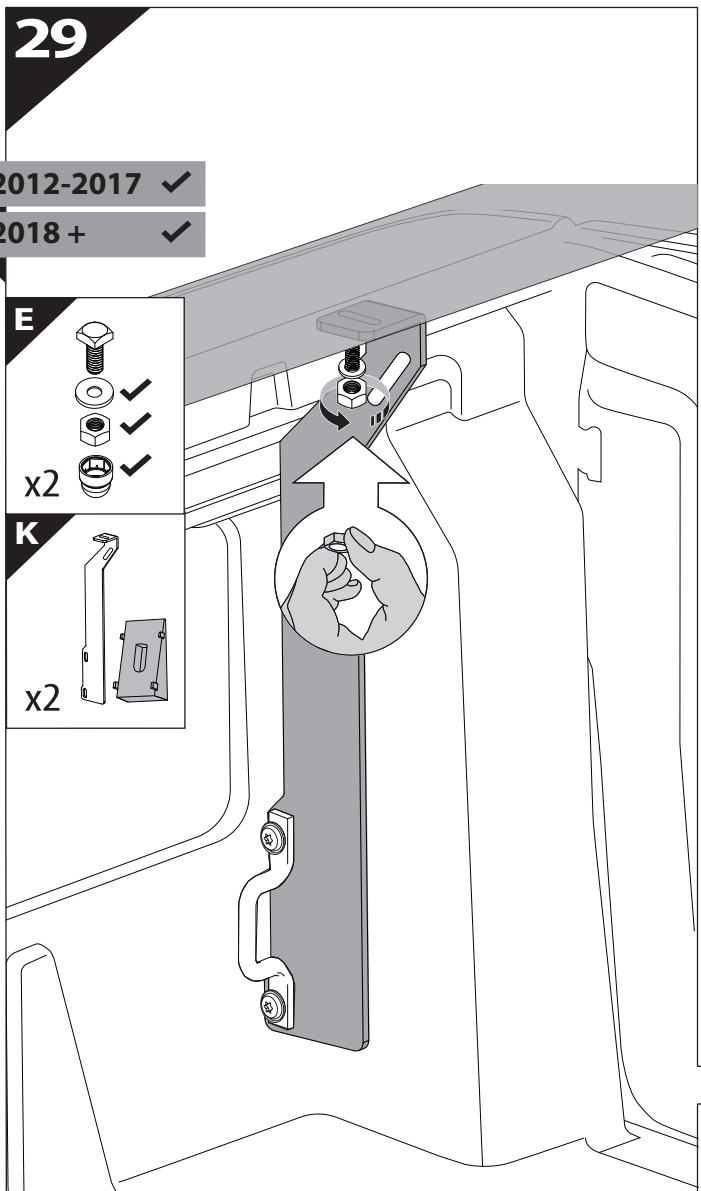
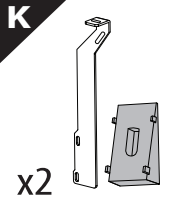
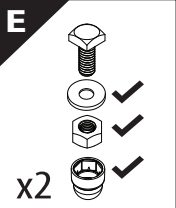
13 mm



# 29

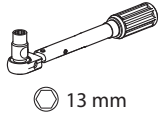
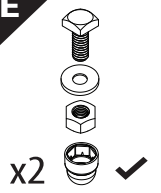
2012-2017 ✓

2018+ ✓

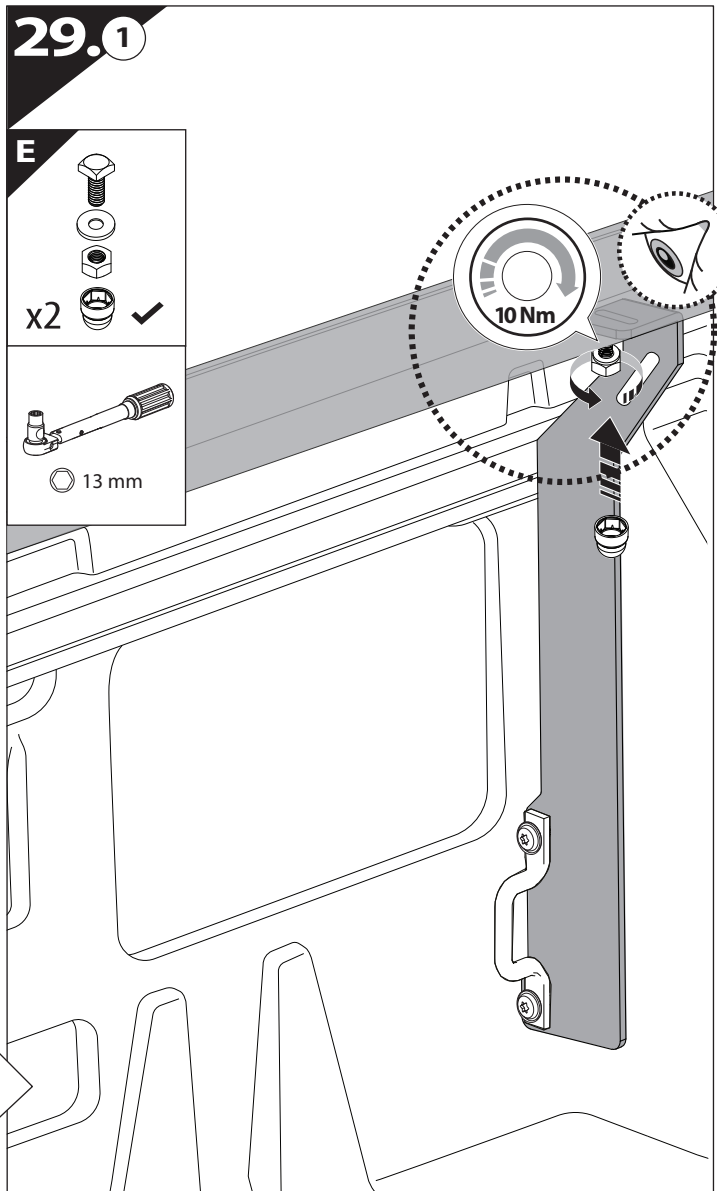


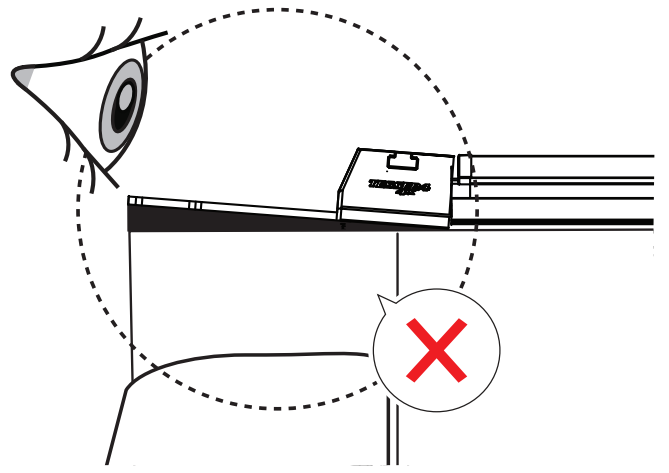
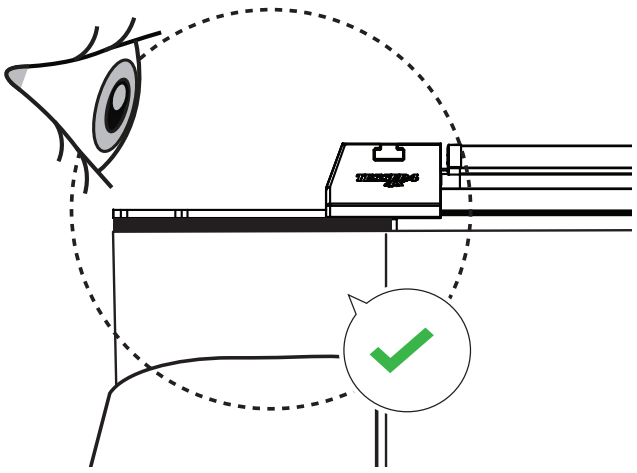
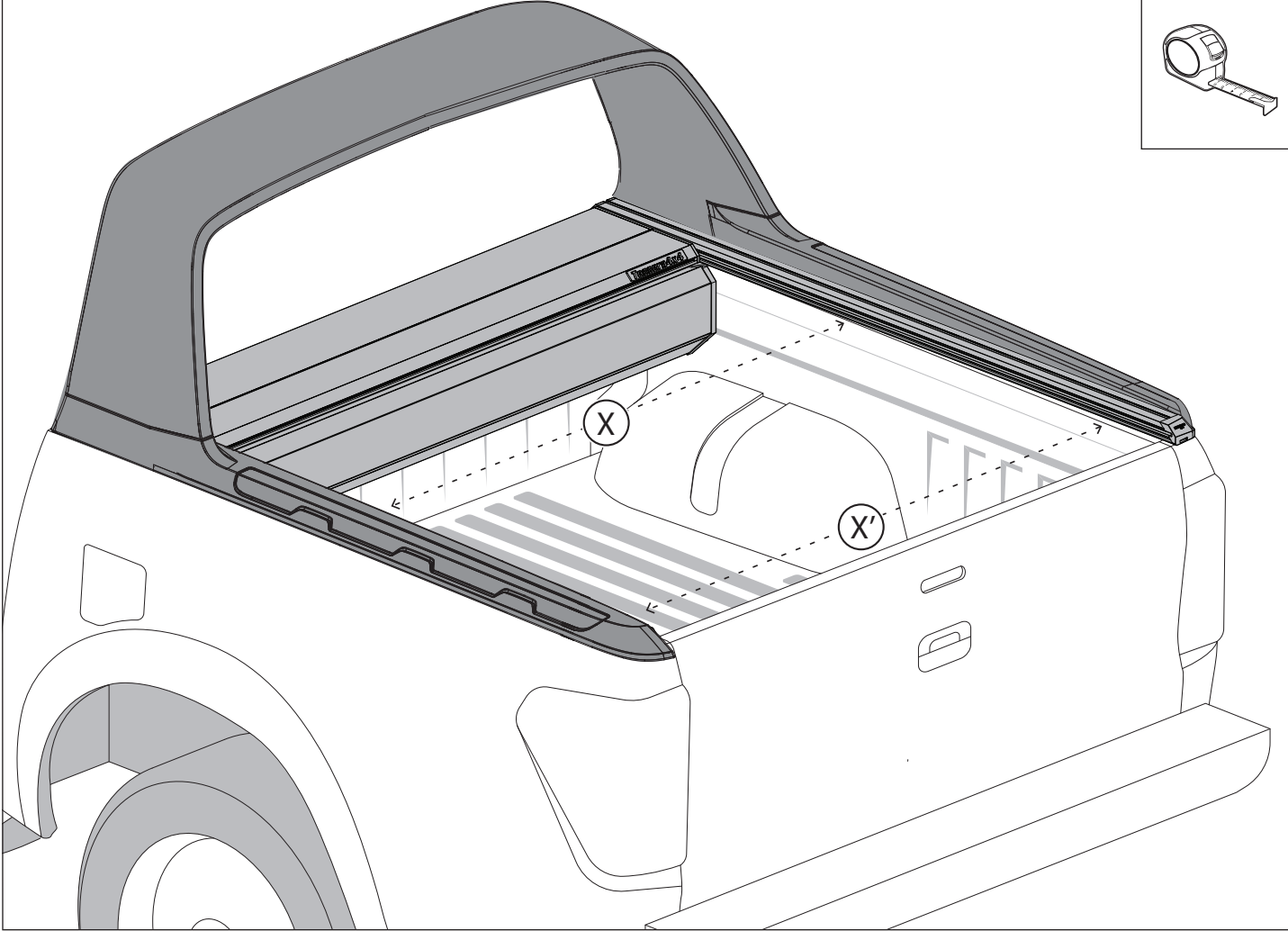
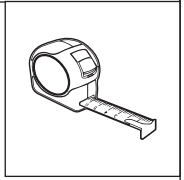
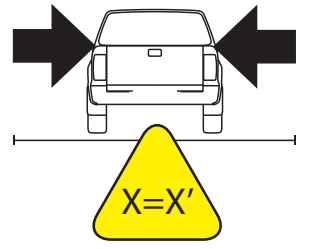
# 29.1

E

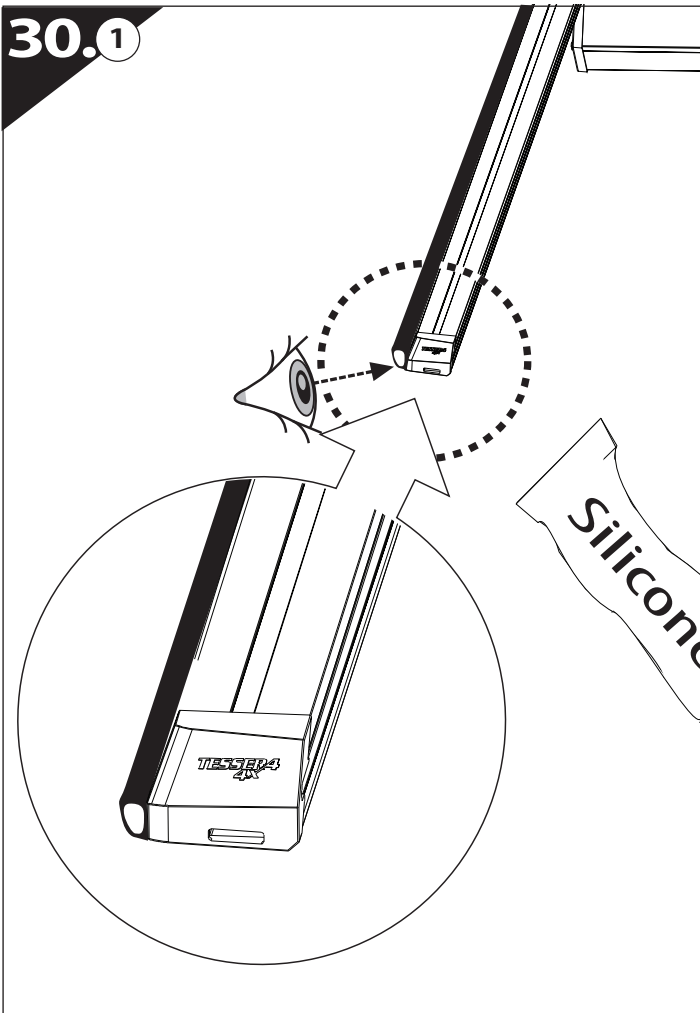


13 mm

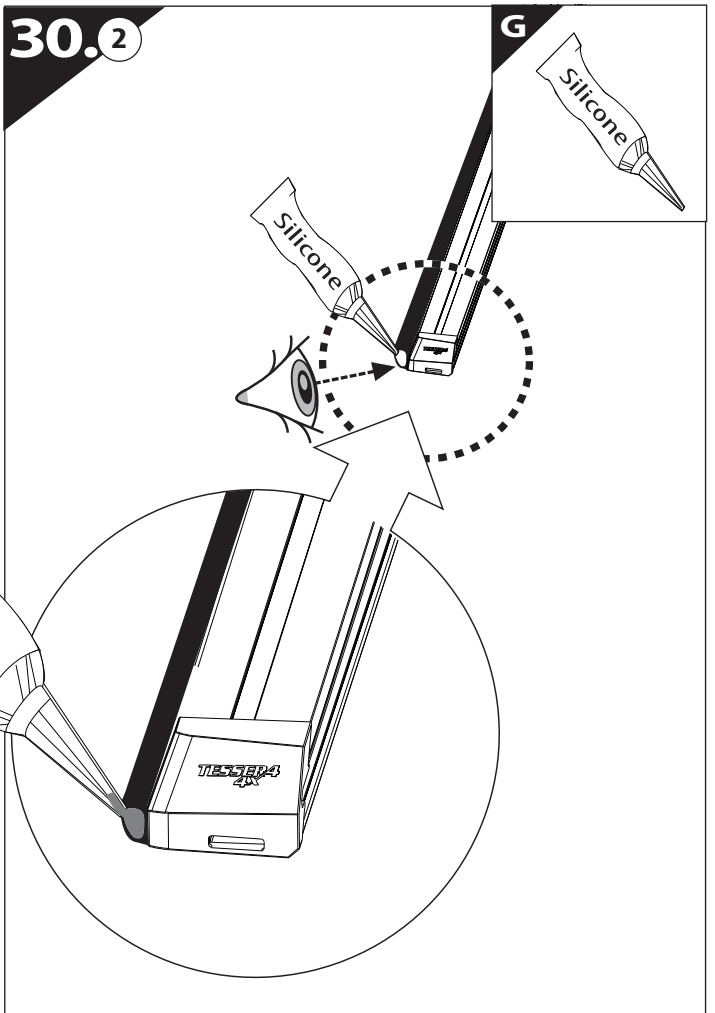




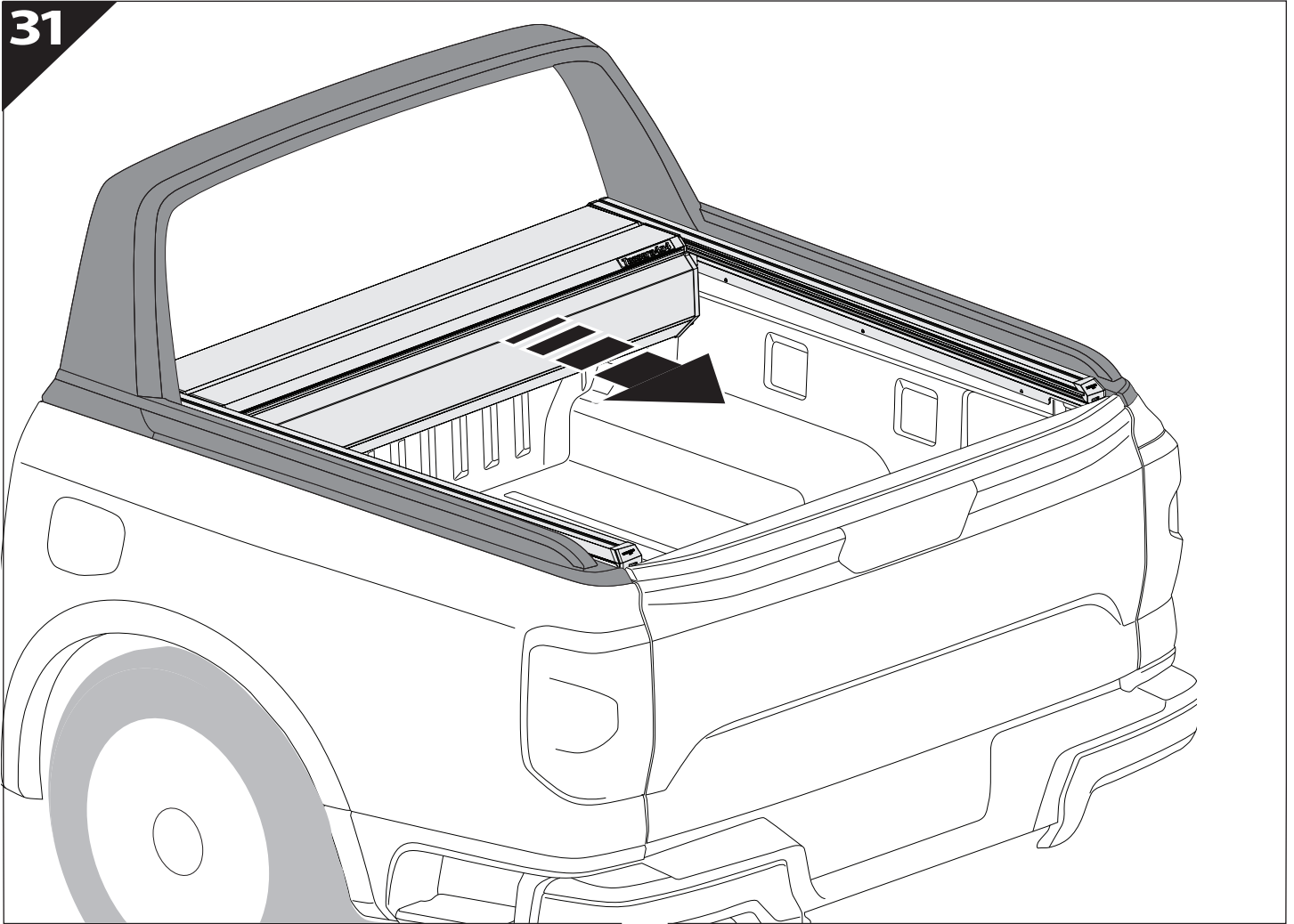
30.1



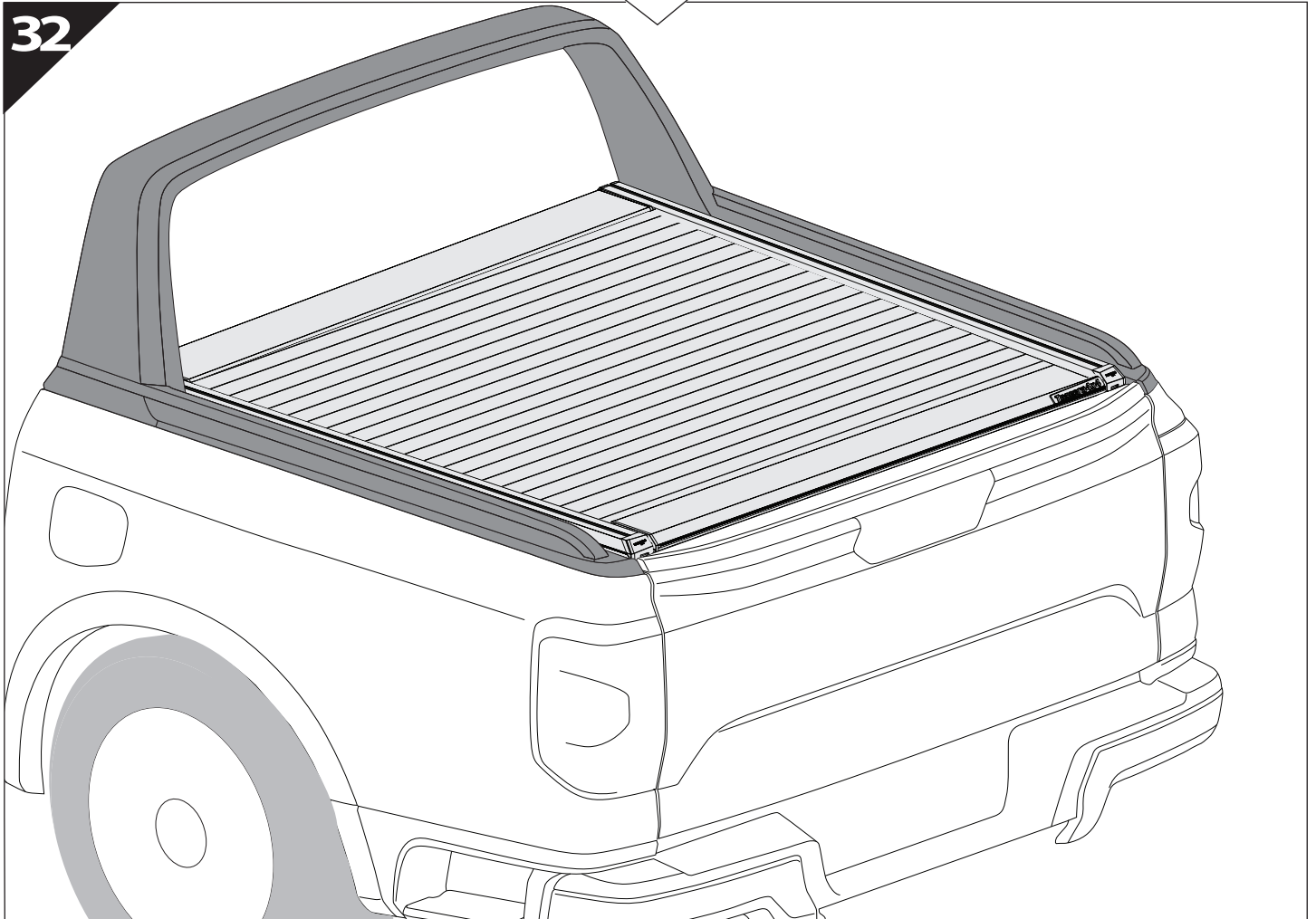
30.2



31



32









**GR:** Οδηγίες Εγκατάστασης  
**GB:** Installation manual  
**SF:** Asennusohje  
**F:** Notice de montage  
**PL:** Instrukcja montażu  
**NL:** Installatie-instructies  
**TR:** Montaj Talimatı  
**S:** Monteringsanvisning  
**E:** Instrucciones de montaje

**H:** Szerelési utasítás  
**P:** Instruções de instalação  
**RUS:** Инструкция по установке  
**N:** Monteringsveiledning  
**D:** Einbauanleitung  
**CZ:** Návod k instalaci  
**I:** Istruzioni de montaggio  
**DK:** Monteringsvejledning  
**RO:** Instructiuni de instalare

Customer Service:

+30 (210) 5541161, +30 (210) 5541154 (08:00 - 16:00 EET)

Support department:

[info@gianso.gr](mailto:info@gianso.gr)

Website:

[www.tessera4x4.com](http://www.tessera4x4.com)

Address:

19.5 km of National road Athens-Korinthos (Elefsina) Greece, P.C: 19200